

# nt narte

AYAKLI VANTİLATÖR



KULLANIM KILAVUZU

MODEL: NT-RCF180



## Değerli Müşterimiz

Öncelikle ürünümüzü satın aldığınız için teşekkür ederiz.

Bu kullanım kılavuzundaki tüm talimat ve uyarıları dikkatlice okuyunuz.

Bu kılavuz; ürününüzün güvenli kurulumu, kullanımı ve bakımı hakkında önemli bilgiler ve cihazınızdan en yararlı biçimde faydalanmak için gerekli uyarıları içermektedir.

Bu kılavuzu ilerde gerekli olduğunda kullanmak üzere ve kolay ulaşılabilir bir yerde saklayınız.

Üretici bu kitapçığın çeviri yada basımından kaynaklanan, cihazın hatalı kullanımından doğacak, insan, çevresine veya diğer malzemelere gelecek zararlardan sorumlu tutulamaz.

Bu ürünü kullanmadan önce lütfen bu kılavuzu dikkatle okuyun. İlerde başvurmak için bu kılavuzu saklayın.

**BU ÜRÜNÜ KULLANMADAN ÖNCE BU TALİMATLARI OKUYUN, ANLAYIN VE UYGULAYIN**

Ürnlere aşına olduğunuzu düşünseniz bile bu "Kullanım ve Bakım kılavuzundaki tüm talimatları okuyun ve uygulayın ve ileride başvurmak üzere el altında tutabileceğiniz bir yer bulun. Özellikle "ÖNEMLİ GÜVENLİK TEDBİRLERİ" ile ilgili bölümlere dikkat edilmelidir.

### **ÖNEMLİ GÜVENLİK TEDBİRLERİ**

**ÜRÜNÜ KULLANMADAN ÖNCE LÜTFEN TÜM TALİMATLARI DİKKATLİCE OKUYUN.**

Elektrikli cihazı kullanırken daima aşağıdaki temel güvenlik tedbirleri alınmalıdır:

**UYARI-** yangın, elektrik çarpması veya kişilerin ya da malların yaralanması riskini azaltmak için Ürünü her zaman ürün tanımlama plakasında belirtilenle aynı voltaj, frekans ve dereceye sahip bir güç kaynağından çalıştırın.

Elektrik çarpması riskini azaltmak için bu fanı herhangi bir katı hal hız kontrol cihazıyla birlikte kullanmayın.

Cihaz, güvenliklerinden sorumlu bir kişi tarafından gözetim altında tutulmadıkları veya cihazın kullanımıyla ilgili talimatlar verilmediği sürece, fiziksel, duyuşsal, zihinsel yetenekleri sınırlı veya deneyim ve bilgi eksikliği olan kişiler (çocuklar dahil) tarafından kullanılmak üzere tasarlanmamıştır. Çocuklar, cihazla oynamadıklarından emin olmak için gözetim altında tutulmalıdır.

Fanı gözetimsiz olarak çalışır durumda bırakmayın.

Düşmüş, hasar görmüş veya ürün arızası belirtileri gösteriyorsa ürünü çalıştırmayın. Ürünü hasarlı bir fiş veya kabloyla çalıştırmayın. İnceleme, para iadesi veya deęiştirme için ürünün tamamını satın aldığınız yere iade edin.

### **TEKNİK ÖZELLİKLER**

Ürün modeli: NT-RCF180

Pervane çapı: 18"

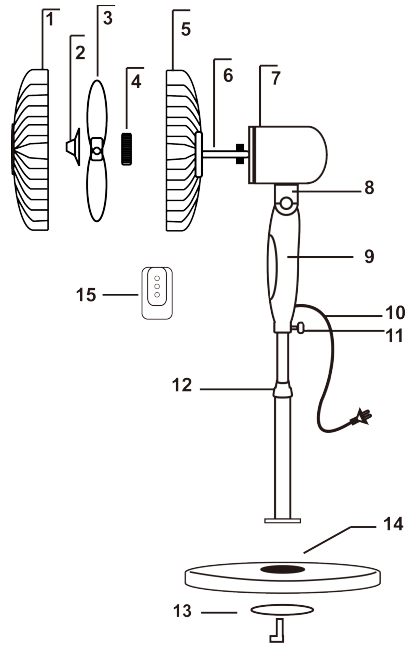
Nominal voltaj: 220-240V~

Nominal frekans: 50Hz

Nominal gücü: 65W

## ÜRÜNÜN PARÇALARI

1. Ön koruyucu ızgara
2. Rotor
3. Kanat
4. Halka güvenliği
5. Izgara koruyucu arka
6. Krank mili
7. Motor muhafazası
8. Eğimi ayarlanabilir kol
9. Kontrol paneli
10. Kablo
11. Ayağa vida ile sabitleme
12. Yükseklik döngü ayarı
13. Taban vidaları
14. Taban
15. Uzaktan kumanda



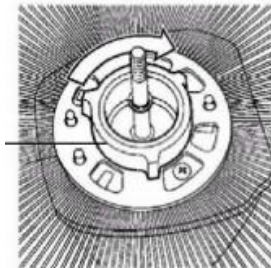
## MONTAJ TALIMATLARI

Birinci adım: Dikme borusunu tabana monte edin ve bağlayın (Parça 12, 13, 14, 15).

Kutuyu açın ve tabanı çıkarın. Ardından boruyu yerine yerleştirin ve delikleri takın. Vidaları takın ve sıkın. Dekoratif kapağı (Parça 13) teleskopik boru aracılığıyla tabana yerleştirin.

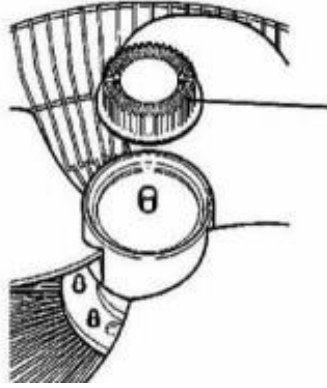
İkinci adım: Fan kanadını monte edin.

1. Korkuluğu ve kanatları monte etmek için rotörü motor milinden çıkarın (saat yönünde çevirerek). Ardından kilitleme somununu (saat yönünün tersine çevirerek).
2. Koruyucu ızgarayı yerine sabitleyin ve kilitleme somununu yerleştirin. Elinizle sıkıca sıkın.



3. Rotoru motor milinin ucu üzerinde saat yönünün tersine elle hafifçe döndürerek kanatları yerine yerleştirin. Rotor otomatik olarak ayarlanır, zorlamayın.

(Şekil 4: Rotor saat yönünün tersine sıkılır).

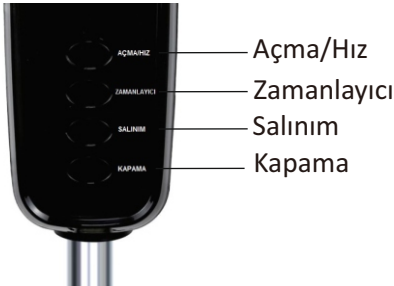


4. Ön ızgarayı arka tarafla kare şeklinde ayarlayın ve koruyucu çemberi yerleştirin. Ardından, iki ızgara birbirine tam olarak geçene ve hareket etmeye ne kadar tespit vidasını sıkın.
5. Motoru, bıçaklar Ayak Çubuğuna monte edilmiş şekilde yerleştirin ve vidayı iyice sıkın.

## KULLANIM TALİMATLARI

1. Fanı açmak ve DÜŞÜK ORTA YÜKSEK hızını seçmek için uzaktan kumandanın veya kontrol panelinin "AÇMA/HIZ" düğmesine basın.
2. Salınımı açmak veya kapatmak için uzaktan kumandanın veya kontrol panelinin "SALINIM" düğmesine basın.
3. Uzaktan kumandanın "MOD" düğmesine veya kontrol paneline basarak "UYKU/ DOĞAL/ NORMAL" RÜZGAR MODUNU seçin.
4. Toplam 7,5 saat. Çalışma süresini seçmek için lütfen "ZAMANLAYICI" düğmesine basın, her seferinde 0,5 saat eklenecektir.
5. Fanı kapatmak için lütfen uzaktan kumanda ve kontrol paneli üzerindeki "OFF" (KAPAMA) düğmesine basın.

### KONTROL PANELİ



### UZAKTAN KUMANDA



## BAKIM VE ONARIM

Cihazı asla kendi başınıza açmaya veya onarmaya çalışmayın, bu garantiyi kaybetmenize ve ayrıca maddi hasara ve insanların yaralanmasına neden olabilir. Onarım durumunda lütfen onarım istasyonunuza başvurun.

Onarımlar yalnızca yetkili uzman tarafından veya müşteri hizmetlerimiz aracılığıyla gerçekleştirilir

## Nakliye ile ilgili Bilgiler

- \* Ürünün orijinal ambalajını saklayınız
- \* Ürünü orijinal ambalajı ile taşıyınız, ambalaj üzerindeki taşıma işaretlerine uyunuz.  
Orijinal ambalajı yok ise;
- \* Ürününüzün dış yüzeylerine gelebilecek darbelere karşı önlem alın. Üzerine ağır yük koymayınız.
- \* Taşıma sırasında ürününüzü ( üst taraf yukarı gelecek şekilde ) yere paralel konumda tutunuz/yerleştiriniz.

## ENERJİ TASARRUFU İÇİN YAPILMASI GEREKENLER

Cihazı kullanmadığınız zaman kapatın.

**DİKKAT!:** Vantilatörün kafes ve pervane temizliği gerektiğinde; kafes ve pervane demonte edilerek yapılmalıdır. Temizlik bittikten sonra kafes ve pervane tekrar monte edilmelidir.

## SORUN GİDERME:

SORUN	NEDEN	ÇÖZÜM
Cihaz çalışmıyor	Fiş prize takılmamış olabilir Cihaz açık değildir Prizde elektrik yoktur Kablo hasarlı olabilir	Fişi prize takın Cihazı çalıştırın Başka bir priz deneyin Yetkili Servisi arayınız
Salınım yok	Motor ünitesi arızalı olabilir	Yetkili Servisi arayınız
Gürültülü çalışıyor	Yabancı partiküller yapışmış olabilir	Yabancı partikülleri temizleyin

## BERTARAF ETME

Bu cihaz, Atık Elektrikli ve Elektronik Cihazlar (WEEE) hakkındaki 2012/19/EU Avrupa Birliđi Yönergesine uygun biçimde işaretlenmiştir. AEEE, hem kirleticiler (bunlar çevre üzerinde olumsuz etkilere neden olabilir) hem de temel bileşenleri (bunlar yeniden kullanılabilir) içerir. Bu cihazı hurdaya ve çöpe atmadan önce, çevreye ve insan sağlığına karşı potansiyel negatif sonuçlarını engellemek için gerekmektedir. Tüm kirleticilerin düzgün bir şekilde bertaraf edilmesi ve atılması ve tüm malzemelerin geri kazanılıp ve dönüştürülmesi için AEEE'nin özel işlemlere tabi tutulması önemlidir. Kişiler, AEEE'nin bir çevre sorununa dönüşmemesini sağlamakta önemli bir rol üstlenir; bazı basit kuralların izlenmesi gerekir:

•AEEE'lere ev atıkları olarak davranılmamalıdır.

•AEEE'ler, belediye veya kayıtlı şirketler tarafından yönetilen ilgili toplama noktalarına teslim edilmelidir.

Pek çok ülkede, büyük AEEE'ler için evden toplama hizmeti verilir.

•Yeni bir cihaz satın aldığınızda, eskisi satıcıya verilebilir ve satıcı yeniteslim ettiği cihaz başına bir adet olmak üzere ücretsiz olarak bu cihazı teslim alabilir, bunun için alınacak ekipmanın teslim edilen ekipman ile aynı türden ve aynı fonksiyonlara sahip olması gerekir. Ürün üzerindeki bu sembol, ürünün ev atığı olarak değerlendirilmemesini, elektrik elektronik atık toplama yerlerine teslim edilmesini uyarmak amaçlıdır. Ürünün imha işlemi yerel çevre yönetmeliklerine uygun olarak yapılmalıdır.



## AEEE YÖNETMELİĞİNE UYGUNDUR.

## UYARI!

Ürünlerimizde sürekli iyileştirmeler yaptığımızdan, teknik özellikleri bildirimde bulunmaksızın değiştirme hakkımızı saklı tutarız.

Bu belgedeki hatalardan veya teknik ya da editoryal eksikliklerden sorumlu değiliz.

Üretim Yeri : Zhongshan Mingyou Electric Appliance Co.,Ltd.

15, Xiangan South Road, Huangpu Town, Zhongshan, Guangdong, China





İL	İLÇE	SERVİS ÜNVANI	YAZIŞMA ADRESİ	TELEFON:
AFYONKARAHİSAR	MERKEZ	MIRAY ELEKTRONİK-HALİL UYSAL	DÜMLÜPİNAR MAH. MEHMET ALI PAŞA CAD. NO:16 /4B-TUĞRA APT. B2 BLOK/B	0 553 132 24 44
	MERKEZ	OSMAN AKIN AKIN ELEKTRONİK	DÜMLÜPİNAR MH BAYBURTLU Y2B AGAH CD BAYKENTLER APT NO:15	0 272 215 80 01
	MERKEZ	UYSAL ELEKTRONİK-MEVLÜT UYSAL	DÜMLÜPİNAR MAH. ATATÜRK CAD. NO:23/C -	0 553 132 24 44
	MERKEZ	MUTLU YILMAZ DESTEK PARK BİLİŞİM	KASIMPASA MH. GAZIĞÖL CD. NO:115/B	0 272 212 15 05
EDİRNE	MERKEZ	İÇCAN BİLİŞİM BİLGİSAYAR ELEKTRONİK İNŞAAT TİCARET VE SANAYİ Lİ MİTED ŞİRKETİ	SABUNİ MAH.TAHMİS SOK. NO:9	0 284 214 18 58
ERZİNCAN	MERKEZ	GARANTİ TAMİR SERVİSİ-ORHAN SİTKİ KIRMACI	İNÖNÜ MH. 17 SK. NO:15/A	0 446 214 89 96
	MERKEZ	GÜNEŞ TEKNİK-SEBAHATTİN GÜNEŞ	HOCABEY MAHALLESİ 1008 SOK. NO: 17 A/-	0 552 500 52 24
	MERKEZ	KARADENİZ MAKİNA-YUNUS BALCI	İNÖNÜ MAHALLESİ İZZET PAŞA CADDESİ No : 32/-	0 446 223 75 08
GAZİANTEP	ŞEHİTKAMİL	ATAK BİLGİSAYAR-SERDAR ÇELİK	İNCLİPİNAR MAH.GAZİMUHTARPAŞA BUL. NO:26/B	0 342 215 01 23
	ŞEHİTKAMİL	YUSUF FUAT ÖZDAMAR MF ELEKTRONİK GÜÇ SİSTEMLERİ	Mıcahitler Mahallesi 52019 Nolu Sokak A Blok (Şahvet Apt)Şİ.No:16 B/1	0 342 220 25 15
İSTANBUL	FATH	VATAN TEKNİK SERVİS HİZMETLERİ TİCARET LTD. ŞTİ.	AKŞEMSEDDİN MAHALLESİ HALIÇILAR CADDESİ NO:90/B	0 212 521 28 48
KAHRAMANMARAŞ	DÜLKADIROĞLU	BİLİRLER BİLİŞİM KİRTASIYE TEKNOLOJİ İNŞAAT VE PER. HİZ. TİCARET LTD. ŞTİ.	İSMETPAŞA MAH. HÜKÜMET BULV.NO:37/A	0 344 221 14 27
	DÜLKADIROĞLU	HALİL KARATAŞ	YENİ ŞEHİR MAH. 74008. SK. NO: 7B	0 344 123 45 67
	ONIKİŞUBAT	DATA TEKNİK-MALİK GÜÇİRAN	GAYBERLİ MAHALLESİ ALİ SEZAL BULVARI NO : 37 D/-	0 344 123 45 67
	ONIKİŞUBAT	GÖKAY SOĞUTMA-AHMET GÖÇEBE	HAYRULLAH MAHALLESİ SANDALZADE BULVARI NO:13 B/-	0 344 221 13 36
	ONIKİŞUBAT	KM BİLİŞİM ELEKTRONİK KİRTASIYE TEMİZLİK OYUNCAK EĞİTİM SAN. VE TİC. LTD. ŞTİ.	AKÇAKOYUNLU MAH. NUR SULTAN NAZARBAYEV BUL. NO: 49B	0 344 223 70 07
	ONIKİŞUBAT	TEKNO SERHATOĞLU BİLGİSAYAR SANAYİ VE TİCARET	HAYRULLAH MAH. 33029. SK. PIRLANTA APT BLOK NO: 2C	0 344 225 69 34
	MERKEZ	MUSTAFA BAYRAKTAR	İSADIVANLI MAH. SARAYALTI CAD. - NO:27/B	0 344 223 49 71
KASTAMONU	MERKEZ	KAELSAN KASTAMONU ELEKTRONİK SAN.VE TİC. LTD. ŞTİ.	TOPÇUOĞLU MAH.KUYUMCULARBAŞI SOK. NO:12	0 366 214 19 92
	MERKEZ	UZMANLAR TEKNİK İSİ, SOĞUTMA SİSTEMLERİ-FATİH KESİM	AKTEKKE MAHALLESİ FAKÜLTE SOK. No:6 A/-	0 366 215 37 86
KAYSERİ	MERKEZ	AR-TEK RAMAZAN ALTUNTAŞ	HUNAT MAHALLESİ ZENNECI SOKAĞI No:14 V/-	0 352 221 37 47
	KOCASİNAN	ARTIM SATIŞ SONRAZI HİZ. BİL. DAN. SAN.VE TİCARET LİMİTED ŞİRKETİ	SAHABİYE MAH. OTAK SK. GÜLLUBAÇE İŞ MERKEZİ BLOK NO:23 İÇ KAPI: 4	0 533 198 96 84
	MELİKGAZI	SEÇKİN TEKNİK-ÜMİT GÜN	CAMİKEBİR MAHALLESİ SAKAR SOK. NO: 16 B/-	0 553 078 45 37
KIRŞEHİR	MERKEZ	GARANTİ SOĞUTMA RAMAZAN ERİK	MEDRESE MAH. METİN ÇOBANOĞLU SOKADALI APT. NO:21 10	0 386 213 54 08
ŞANLIURFA	MERKEZ	M.SAİT TURAP-TURAP İŞ -	BAHÇELİEVLER MAH. 1. SOK. GÜLLÜOĞLU APT. NO:9/ E	0 414 312 60 56
TEKİRDAĞ	MERKEZ	İZMİR ELEKTRONİK SOSYAL HİZMETLER PAZARLAMA VE SANAYİ TİCARET	HÜSEYİN PEHLİVAN CAD. DEMİR SK. N:35/1-	0 282 260 10 10
TRABZON	ORTAHIŞAR	KALYON SOĞUTMA NUH KALYON	GÜLBABARHATUN MAH. MUMCULAR SOKAĞI NO:17/C	0 462 223 47 62
UŞAK	MERKEZ	ADEN ÇINAR	KÖME MAH. ÇAMLI SOK. NO:19/B	0 850 762 81 25
	MERKEZ	ASSOS -SELİM ÇELİKDEMİR	İSLİCE MAH ANNAÇ SOK NO:8/A	0 276 2223 68 13
	MERKEZ	YEDİVEREN BİLİŞİM BİLGİSAYAR ELEKTRONİK LİMİTED ŞİRKETİ	DURAK MAHALLESİ GAZI BULVARI NO: 91/203	0 555 3132 24 44

**Müşteri Destek Hattı**  
**0 (850) 762 81 25**

- 1)Garanti süresi, malın teslim tarihinden itibaren başlar ve 2 yıldır.
- 2)Malın tanıtma ve kullanma kılavuzunda gösterildiği şekilde kullanılması ve **Ünarte**'nin yetkili kıldığı servis çalışanları dışındaki şahıslar tarafından bakım, onarım veya başka bir nedenle müdahale edilmemiş olması şartıyla, malın bütün parçaları dahil olmak üzere tamamını; malzeme, işçilik ve üretim hatalarına karşı malın teslim tarihinden itibaren yukarıda belirtilen süre kadar garanti eder.
- 3)Malın ayıplı olduğunun anlaşılması durumunda tüketici, 6502 sayılı Tüketicinin Korunması Hakkında Kanunun 11 inci maddesinde yer alan;  
a-Sözleşmeden dönme,  
b-Satış bedelinden indirim isteme,  
c-Ücretsiz onarılmasını isteme,  
ç-Satılanın ayıpsız bir misli ile değiştirilmesini isteme, haklarından birini kullanabilir
- 4)Tüketicinin bu haklardan ücretsiz onarım hakkını seçmesi durumunda satıcı, işçilik masrafı, değiştirilen parça bedeli ya da başka herhangi bir ad altında hiçbir ücret talep etmeksizin malın onarımını yapmak veya yaptırmakla yükümlüdür. Tüketici ücretsiz onarım hakkını üretici veya ithalatçıya karşı da kullanabilir. Satıcı, üretici ve ithalatçı tüketicinin bu hakkını kullanmasından müstesilsilen sorumludur.
- 5)Tüketicinin, ücretsiz onarım hakkını kullanması halinde malın;  
• Garanti süresi içinde tekrar arızalanması,  
• Tamiri için gereken azami sürenin aşılması,  
• Tamirinin mümkün olmadığının, yetkili servis istasyonu, satıcı, üretici ya da ithalatçı tarafından bir raporda belirlenmesi durumlarında;  
tüketici malın bedel iadesini, ayıp oranında bedel indirimini veya imkân varsa malın ayıpsız misli ile değiştirilmesini satıcıdan talep edebilir. Satıcı, tüketicinin talebini reddedemez. Bu talebin yerine getirilmesini durumunda satıcı, üretici ile ithalatçı müstesilsilen sorumludur.
- 6)Malın tamir süresi 20 iş gününü geçemez. Bu süre garanti süresi içinde mala ilişkin arızanın yetkili servis istasyonuna veya satıcıya bildirim tarihi, garanti süresi dışında ise malın yetkili servis istasyonuna teslim tarihinden itibaren başlar. Malın arızasının 10 iş günü içerisinde giderilmesi halinde, üretici veya ithalatçı; malın tamiri tamamlanıncaya kadar, benzer özelliklere sahip başka bir malı tüketicinin kullanımına tahsis etmek zorundadır. Malın garanti süresi içerisinde arızalanması durumunda, tamirde geçen süre garanti süresine eklenebilir.
- 7)Malın kullanma kılavuzunda yer alan hususlara aykırı kullanılmasıyla kaynaklanan arızalar garanti kapsamı dışındadır.
- 8)Tüketici, garantiden doğan haklarının kullanılmasına ile ilgili olarak çıkabilecek uyuşmazlıklarda yerleşim yerinin bulunduğu veya tüketici işleminin yapıldığı yerdeki Tüketici Hakem Heyetine veya Tüketici mahkemesine başvurulabilir.
- 9)Satıcı tarafından bu Garanti Belgesinin verilmemesi durumunda, tüketici Gümrük ve Ticaret Bakanlığı Tüketicinin Korunması ve Piyasa Gözetimi Genel Müdürlüğüne başvurabilir.

## Kullanım Hataları ve Garanti ile İlgili Dikkat Edilmesi Gereken Hususlar:

Aşağıda belirtilen sorunların giderilmesi ücret karşılığında yapılır. Bu durumlar için garanti şartları uygulanmaz;

- 1)Kullanım hatalarından kaynaklanan hasar ve arızalar.
- 2)Malın tüketiciye tesliminden sonraki yükleme, boşaltma, taşıma vb. sırasında oluşan hasar ve arızalar.
- 3)Malın kullanıldığı yerin elektrik, su, vb. şebekesi ve/veya altyapısı kaynaklı meydana gelen hasar ve arızalar.
- 4)Doğru olayları ve yangın, su baskını vb. kaynaklı meydana gelen hasar ve arızalar.
- 5)Malın tanıtma ve kullanma kılavuzlarında yer alan hususlara aykırı kullanımasından kaynaklanan hasar ve arızalar.
- 6)Malın, 6502 sayılı Tüketicinin Korunması Hakkındaki Kanununda tarif edilen şekli ile ticari veya mesleki amaçlarla kullanımını durumunda ortaya çıkan hasar ve arızalar.

Mala yetkisiz kişiler tarafından bakım, onarım veya başka bir nedenle müdahale edilmesi durumunda mala verilmiş garanti sona erecektir.

## Tüketici Hizmetleri:

Aşağıdaki önerilere uymanızı rica ederiz.

1. Ürününüzü aldığınızda Garanti belgesini Yetkili Satıcınıza onaylatırınız.
2. Ürününüzü kullanma kılavuzu esaslarına göre kullanınız.
3. Ürününüz ile ilgili hizmet talebiniz olduğunda Çağrı merkezi numaramızdan Müşteri hizmetlerine başvurunuz.
4. Ürününüzle ilgili yetkili servis istasyonlarımıza ulaşmak için web sitemizi ziyaret edebilir veya müşteri hizmetlerini arayabilirsiniz.
5. Ürünün kullanım ömrü: 10 yıldır. (Ürünün fonksiyonunu yerine getirebilmesi için gerekli yedek parça bulundurma süresi).

**DANIŞMA HATTI NUMARASI: 0850 762 81 25**

**Üretici veya İthalatçı Firmamızın;**

Unvanı: LMA Ev Gereçleri Tic. Ltd. Şti.

Adresi: Barbaros Mh. Lale Sk. Ağaçoğlu My Office  
No:2/13 Ataşehir İstanbul Türkiye

Telefonu: 0850 762 81 25

Faks:

Web adresi: [www.lma-home.com.tr](http://www.lma-home.com.tr)

GENEL MÜDÜR



Satıcı Firmamızın:

Unvanı:

Adresi:

Telefonu:

Faks:

E-posta:

**Malın;**

**Markası:** NARTE

**Cinsi:** AYAKLI VANTİLATÖR

**Modeli:** NT-RCF180

**Seri No:**

**Garanti Süresi:** 2 Yıl

**Azami Tamir Süresi:** 20 İş Günü

**Fatura Tarih ve Sayısı:**

**Teslim Tarihi ve Yeri:**

**Yetkilinin İmzası:**

**Firmanın Kaşesi:**

Bu bölümü, ürünü aldığınız Yetkili Satıcı imzalayacak ve kaşeyecektir.