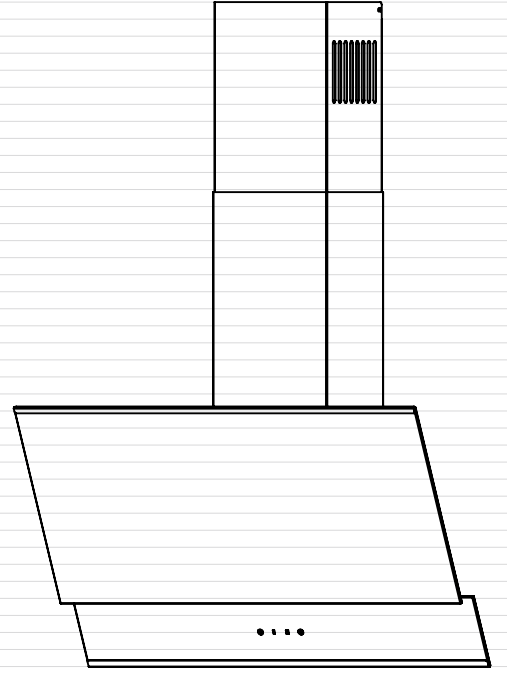
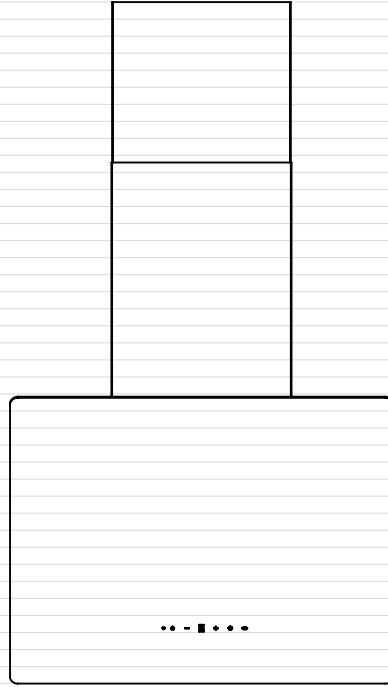
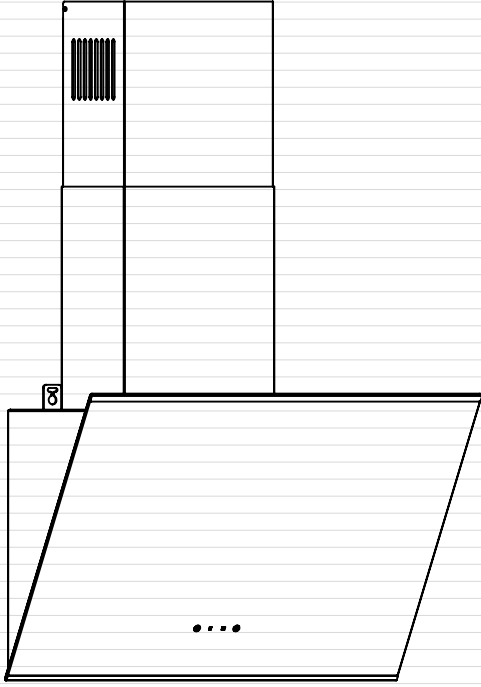




# narte



**NT-H30060B**

**NT-H30090B**

**NT-H30060W**

**NT-H30090W**

**NT-H30060S**

**NT-H30090S**

**NT-H20060BX**

**NT-H20090BX**

**NT-H20060WX**

**NT-H20090WX**

**NT-H20060SX**

**NT-H20090SX**

**NT-H10060BX**

**NT-H10060WX**

**NT-H10060SX**

**KULLANIM KILAVUZU**

**Davlumbazlarımızla mutfağınızda fark yaratın. Davlumbazlar mutfağınızı taze tutmada önemli bir rol oynar, böylece yemek pişirmenin her zaman keyfini çıkarabilirsiniz.**

**Bu yüksek kaliteli davlumbazı bizden satın aldığınız için teşekkür ederiz. Politikamız sürekli geliştirme ve iyileştirmedir. Resimlerin ve özelliklerin kesindoğruluğu garanti edilmez. Cihazı ilkkullanmadan önce, tüm ambalajı ve koruyucu polietilenfilmi çıkarın. Bu cihaz, egzoz(dışarıya hava tahliyesi) veya filtreleme (iç mekan hava geri dönüşümü) davlumbazı olarak kullanılmak üzere tasarlanmıştır. Cihazın karmaşıklığı ve ağırlığı nedeniyle, kurulumun uzman personel tarafından yapılması önerilir. Üretici, uygunsuz veya kurulumdan kaynaklanan hasarlardan kaynaklanan tüm sorumluluğu reddeder. Lütfen bu kılavuzu dikkatlice okuyun ve gelecekte başvurmak üzere saklayın.**

## İÇİNDEKİLER |

**1** ÖNEMLİ GÜVENLİK BİLDİRİMİ**2** ÖZELLİK**3** GÜVENLİK UYARISI**4** ÜRÜN TANITIMI VE TEKNİK BİLGİLER**5** MONTAJ & KURULUM**6** ÜRÜN KULLANIMI**7** SORUN GİDERME**8** BAKIM & TEMİZLİK

## 1 ÖNEMLİ GÜVENLİK BİLDİRİMİ

**Değerli Müşterimiz, davlumbazımızı seçtiğiniz için teşekkür ederiz.**

Bu Kullanım Kılavuzu (IM), davlumbazınızın doğru kurulumunu ve kullanımını açıklar.

- Ürüne aşına olsanız bile kullanmadan önce lütfen kullanım kılavuzunu dikkatlice okuyun.
- Kılavuz, gelecekte başvurmak üzere güvenli bir yerde saklanmalıdır.
- Kurulum çalışmaları kalifiye ve yetenekli bir montajcı tarafından yapılmalıdır.
- Üretici, aşağıdaki metinde yer alan kurulum talimatlarına uyulmaması sonucu oluşan herhangi bir hasar veya yaralanmadan dolayı tüm sorumluluğu reddeder.
- Davlumbaz 220/240v, 50/60 Hz'de kullanılır.
- Bu kılavuzun diğer modeller için de geçerli olabileceğini lütfen unutmayın. Modeller arasındaki farklar IM'de açıkça vurgulanmıştır.

## 2 ÖZELLİK

- Davlumbaz yüksek kaliteli malzemeler kullanır ve aerodinamik bir tasarıma sahiptir.
- Büyük güçlü, düşük gürültülü bir elektrik motoruyla donatılmış olup güçlü emiş, düşük gürültü, yapışmazyağ filtresi ve kolay temizleme sağlar.

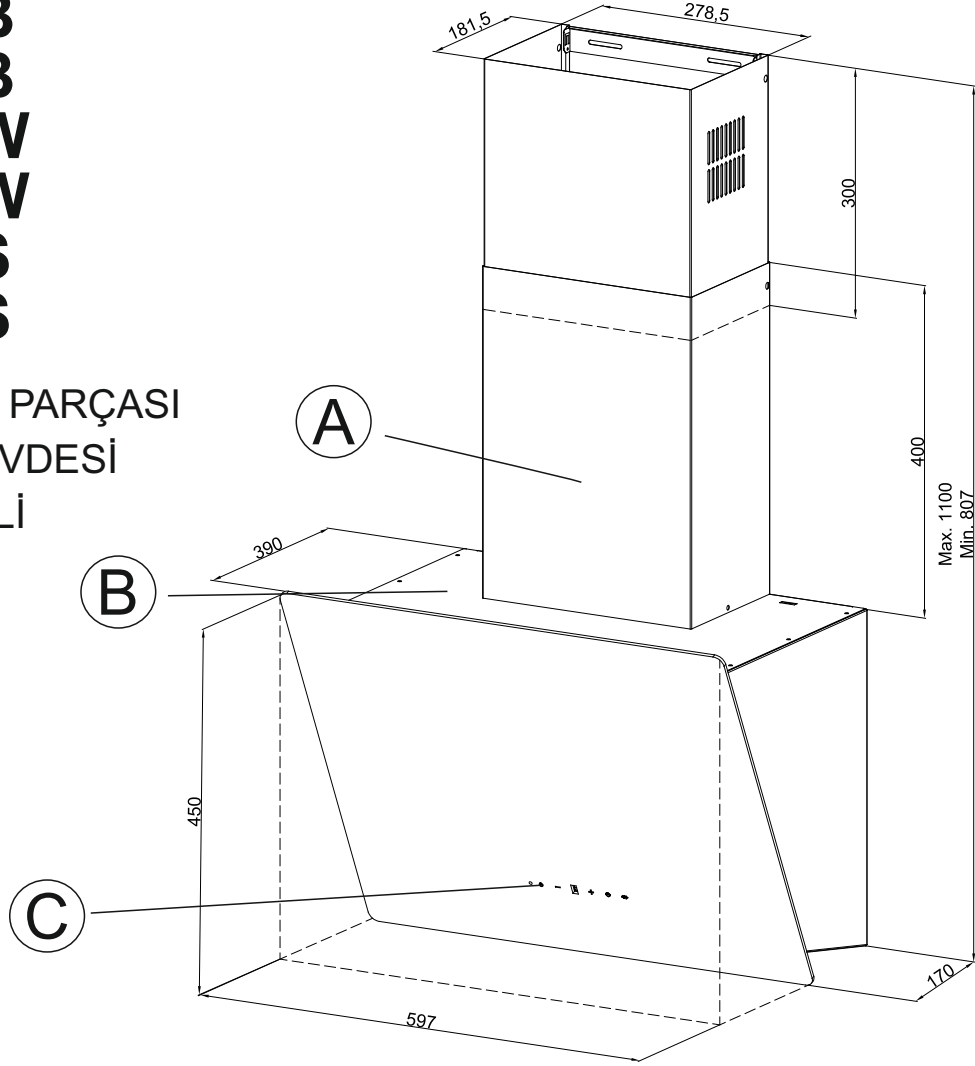
### 3 GÜVENLİK UYARISI

- Çalışma voltajı 220/240v'dur
- Çocukların davlumbazı çalıştırmasına asla izin vermeyin
- Davlumbaz sadece ev kullanımı içindir, endüstriyel mutfaklar için uygun değildir.
- Lütfen montajını teknik personele yaptırın• Davlumbazlar en iyi etki için pişirme yüzeyinden 65-75 cm uzağa yerleştirilmelidir.
- Davlumbazı yağ (alüminyum) filtreleri olmadan veya filtreler aşırı yağlıysa kullanmaya çalışmayın.
- Davlumbaz çalışırken filtreyi çıkarmayın
- Kullanım sırasında tavaları gözetimsiz bırakmayın çünkü aşırı ısınmış yağlar veya yağlar alev alabilir ve alüminum filtresindeki yağ tutuşup yangına neden olabilir.
- Davlumbazın altında asla çıplak alev bırakmayın.
- Davlumbaz temizliği periyodik olarak yapılmazsa, davlumbazda yanma riski oluşabilir
- Ocak üzerine tencere veya tava konulduktan sonra davlumbaz çalıştırılmalıdır.
- Mutfak havasını kokudan iyi temizlemek için davlumbaz, pişirme veya kızartma bittikten 15 dakika sonra da çalıştırılmalıdır.
- Davlumbaz ve filtre ağı, iyi çalışır durumda kalması için düzenli olarak temizlenmelidir.
- Temizlemeden önce, lütfen ana güç kaynağından elektriği kapatın.
- Davlumbazı kullanım kılavuzuna göre temizleyin ve davlumbazı yanma tehlikesinden uzak tutun.
- Cihazda herhangi bir arıza varsa, lütfen servis departmanını arayarak bir servis mühendisi ayarlayın.

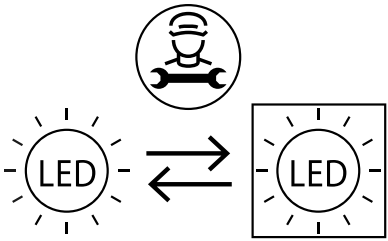
## 4 ÜRÜN TANITIMI VE TEKNİK BİLGİLER

**NT-H30060B**  
**NT-H30090B**  
**NT-H30060W**  
**NT-H30090W**  
**NT-H30060S**  
**NT-H30090S**

- Ⓐ BACA BAĞLANTI PARÇASI  
 Ⓑ DAVLUMBAZ GÖVDESİ  
 Ⓒ KONTROL PANELİ



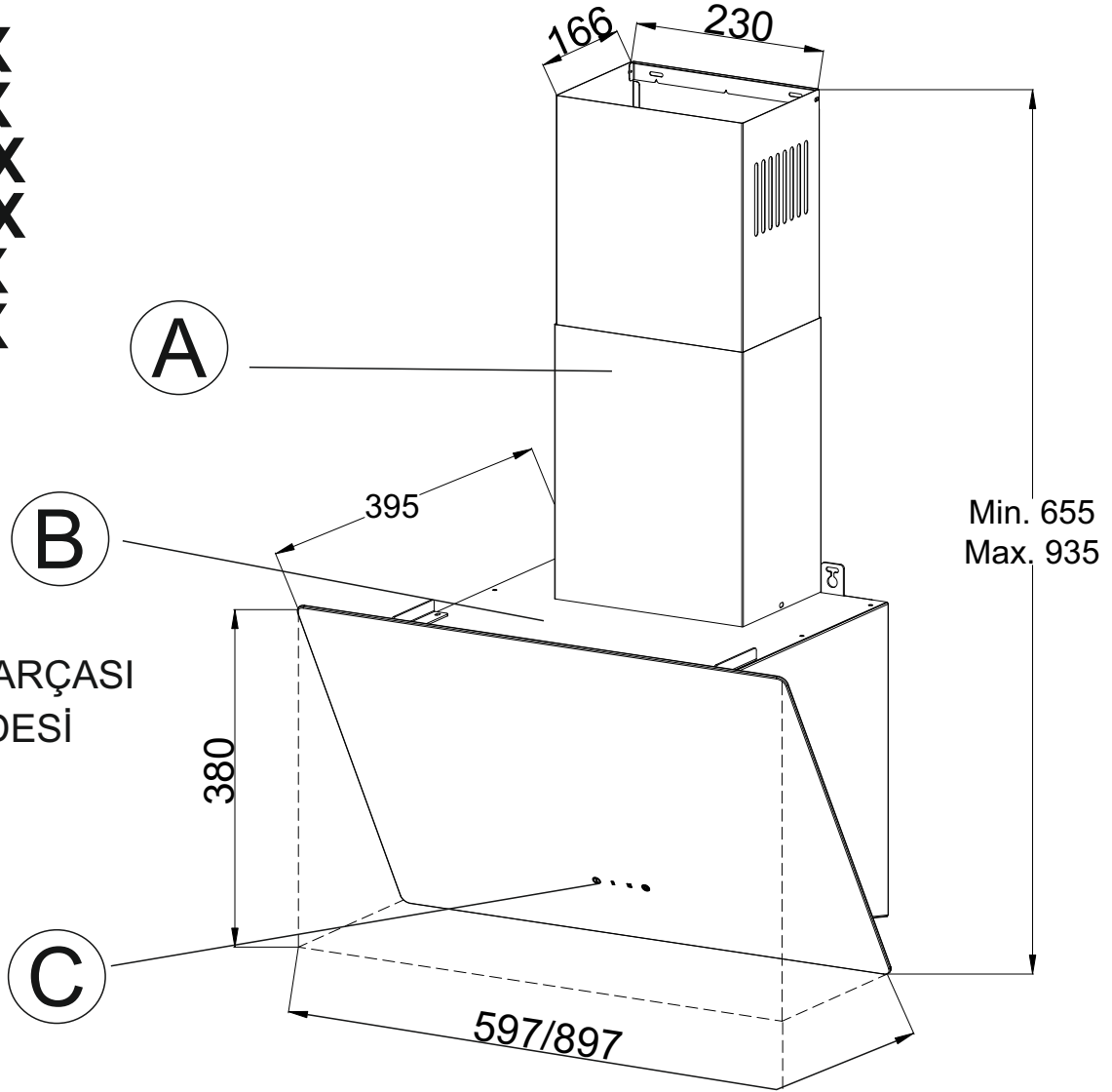
GENİŞLİK	597 mm
DERİNLİK	390 mm
YÜKSEKLİK	807 / 1100 mm
GERİLİM	220-240V, 50/60 Hz
MOTOR GÜCÜ	210 W
KAPASİTE	750 m <sup>3</sup> /h
HIZ	3
AYDINLATMA	2x2 W
HAVA ÇIKIŞI	150/120 mm



LED Aydınlatma Kaynağı  
 Yetkili Servis Tarafından  
 Değiştirilmesi Gerekir.

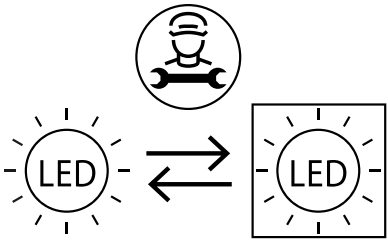
## 4 ÜRÜN TANITIMI VE TEKNİK BİLGİLER

**NT-H20060BX**  
**NT-H20090BX**  
**NT-H20060WX**  
**NT-H20090WX**  
**NT-H20060SX**  
**NT-H20090SX**



- Ⓐ BACA BAĞLANTI PARÇASI  
 Ⓑ DAVLUMBAZ GÖVDESİ  
 Ⓒ KONTROL PANELİ

GENİŞLİK	597 / 897 mm
DERİNLİK	395 mm
YÜKSEKLİK	655 / 935 mm
GERİLİM	220-240V, 50/60 Hz
MOTOR GÜCÜ	140 W
KAPASİTE	450 m <sup>3</sup> /h
HIZ	3
AYDINLATMA	2x2 W
HAVA ÇIKIŞI	150/120 mm



LED Aydınlatma Kaynağı  
Yetkili Servis Tarafından  
Değiştirilmesi Gerekir.

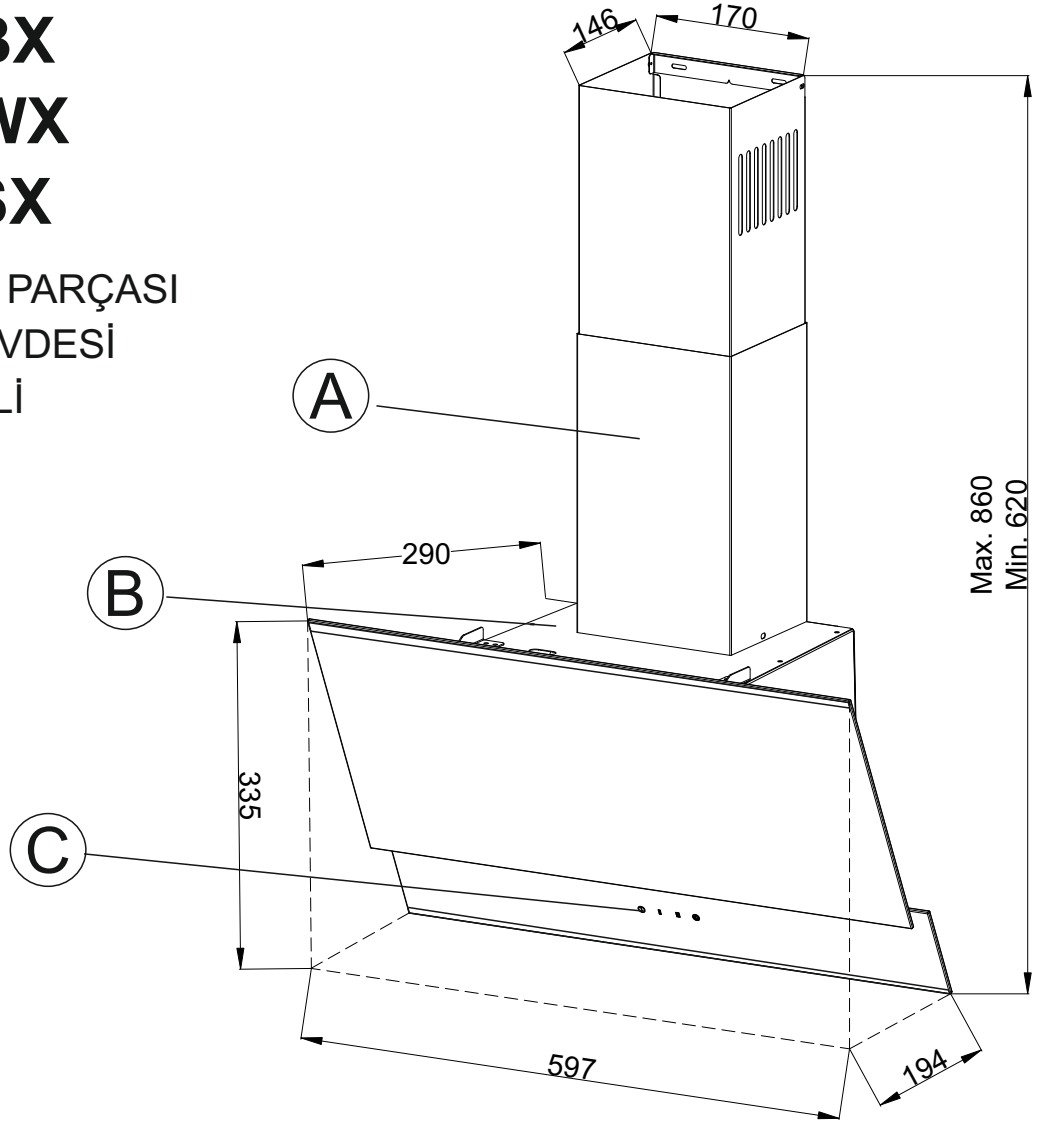
## 4 ÜRÜN TANITIMI VE TEKNİK BİLGİLER

# NT-H10060BX

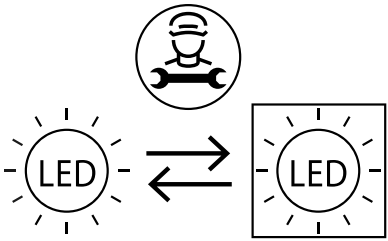
# NT-H10060WX

# NT-H10060SX

- Ⓐ BACA BAĞLANTI PARÇASI
- Ⓑ DAVLUMBAZ GÖVDESİ
- Ⓒ KONTROL PANELİ



GENİŞLİK	597 mm
DERİNLİK	290 mm
YÜKSEKLİK	620 / 860 mm
GERİLİM	220-240V, 50/60 Hz
MOTOR GÜCÜ	110 W
KAPASİTE	300 m <sup>3</sup> /h
HIZ	3
AYDINLATMA	2x2 W
HAVA ÇIKIŞI	150/120 mm



LED Aydınlatma Kaynağı Yetkili Servis Tarafından Değiştirilmesi Gerekir.

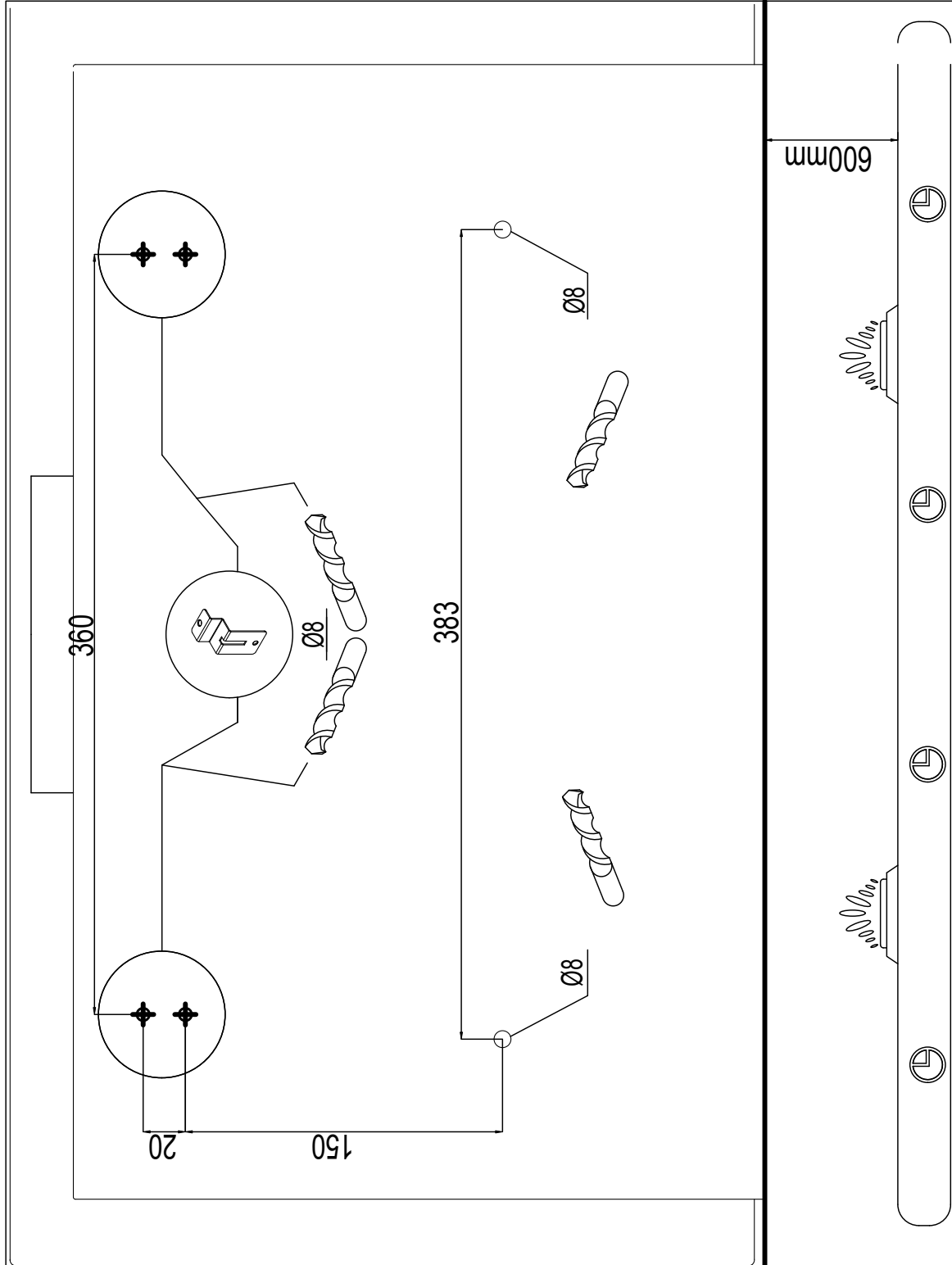


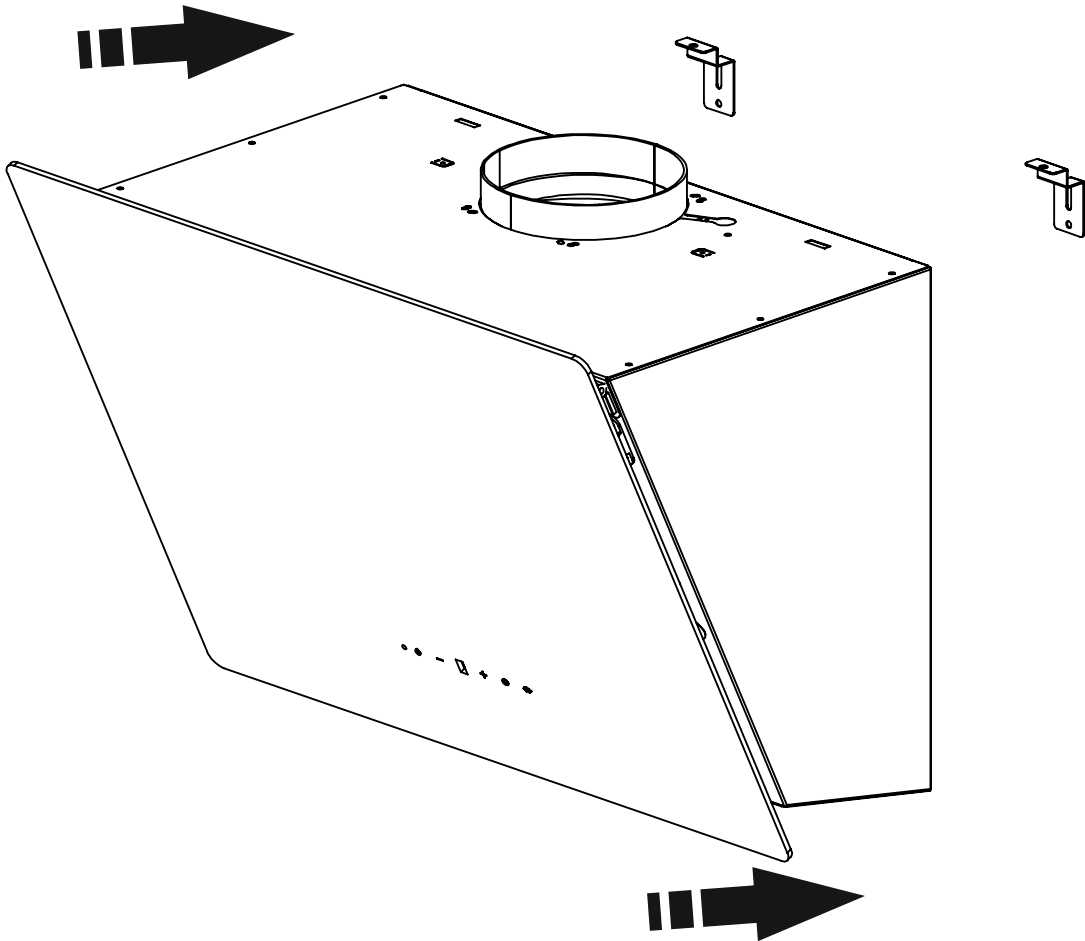
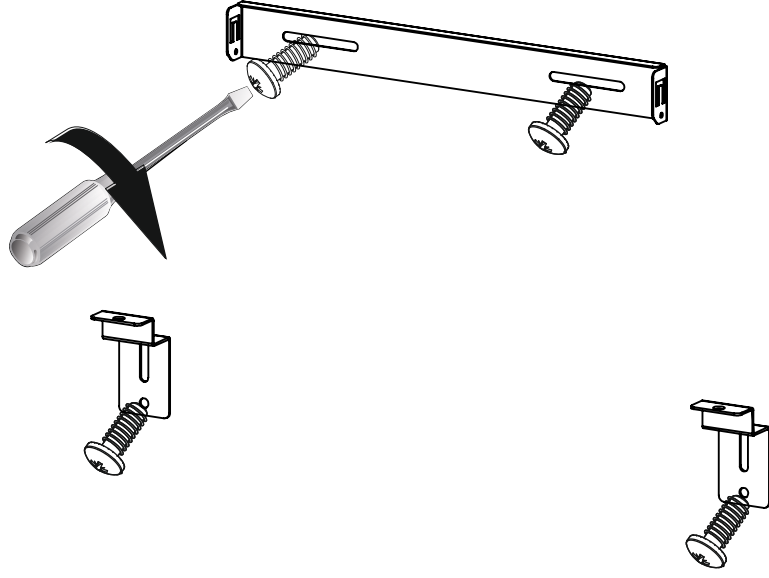
## 5 MONTAJ & KURULUM

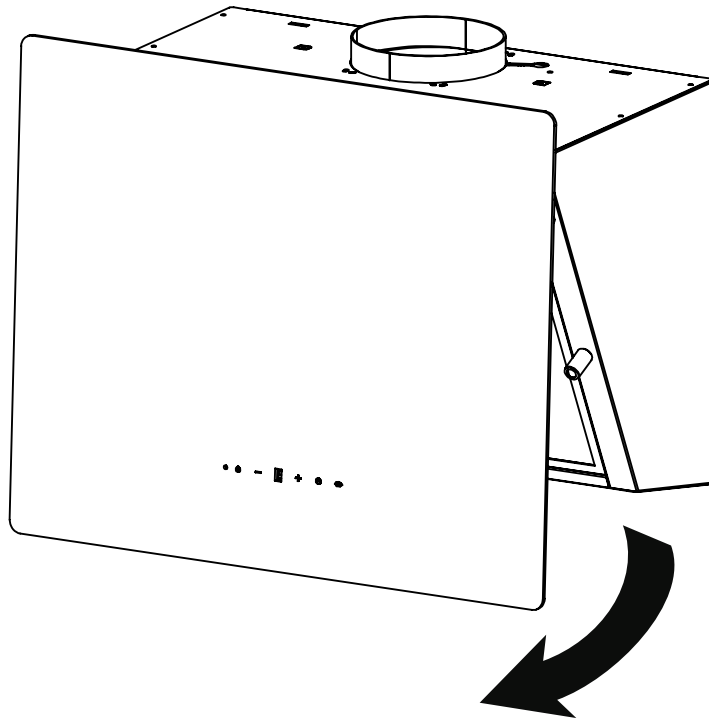
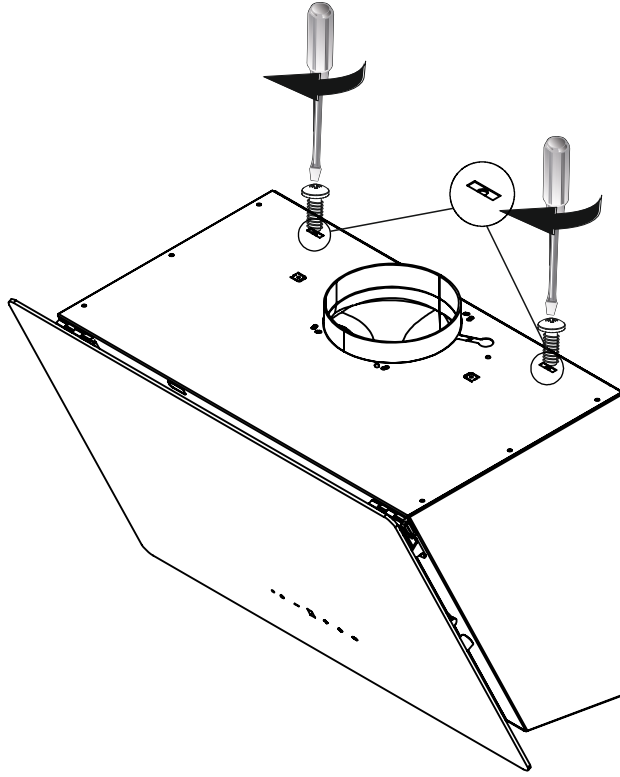
- Davlumbazlar en iyi etki için pişirme yüzeyinden 65-75 cm uzağa yerleştirilmelidir.
- Davlumbaz çok ağırdır: davlumbazın taşınması ve montajı en az iki kişi tarafından yapılmalıdır.
- Montaja başlamadan önce lütfen aşağıdaki talimatları izleyin:
- Satın alınan ürünün seçilen montaj alanı için uygun boyutta olduğundan emin olun.
- Eğer tedarik edilmişse kömür (\*) filtrelerini çıkarın. Bunlar/filtreler yalnızca davlumbazı filtreleme versiyonunda kullanmak istiyorsanız monte edilmelidir.
- Davlumbazın içinde başka tedarik edilen malzeme olmadığından emin olun (örneğin vidalı paketler (\*), garantiler (\*), vb.), sonunda bunları çıkarın ve saklayın.
- Mümkünse, arka duvara/tavana daha kolay erişim sağlamak için bağımsız veya sürgülü ocağı dolap açıklığından ayırın ve taşıyın. Aksi takdirde hasar ve döküntülerden korumak için tezgah, ocak veya ocağın üzerine kalın, koruyucu bir örtü koyun. Üniteyi monte etmek için düz bir yüzey seçin. Bu yüzeyi koruyucu bir örtüyle örtün ve tüm tente davlumbaz parçalarını ve donanımını içine yerleştirin.
- Ayrıca, davlumbazın montaj alanının yakınında (davlumbaz monte edilmiş haldeyken de erişilebilen alanda) bir elektrik prizi olup olmadığını ve dışarıya bir duman tahliye cihazı bağlamanın mümkün olup olmadığını (sadece emiş versiyonu) kontrol edin.
- Gerekli tüm duvar işlerini yapın (örn. elektrik prizi ve/veya tahliye borusunun geçişi için bir delik takma). Davlumbazı çoğu duvar/tavana sabitlemek için genişleme duvar tapaları sağlanır. Ancak, kalifiye bir teknisyen malzemelerin duvar/tavan türüne uygunluğunu doğrulamalıdır. Duvar/tavan, davlumbazın ağırlığını taşıyabilecek kadar güçlü olmalıdır. Bu cihazı duvara fayanslamayın, derz dolgusu yapmayın veya silikonlamayın, sadece yüzeye monte edin.

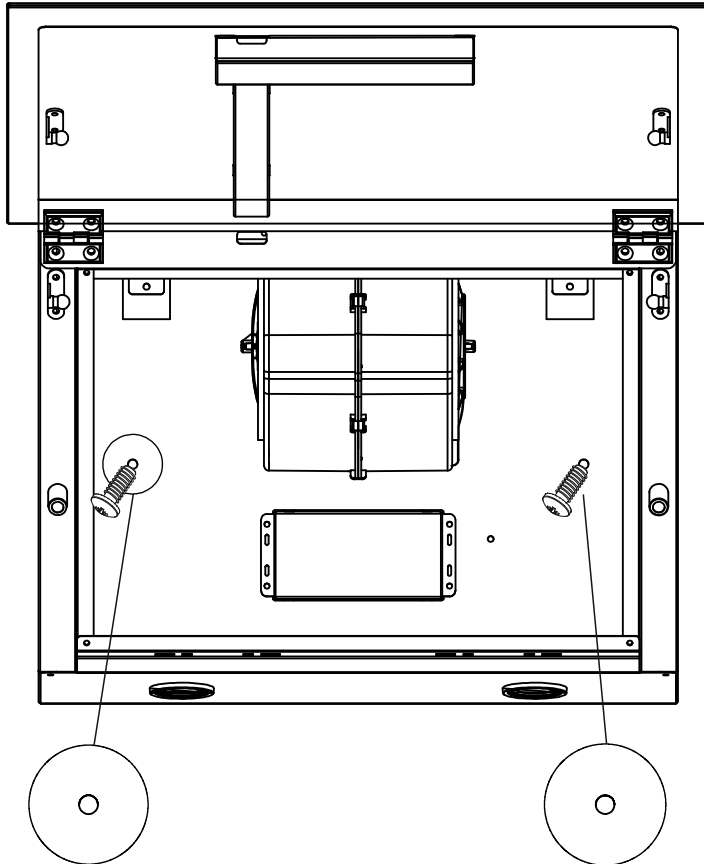
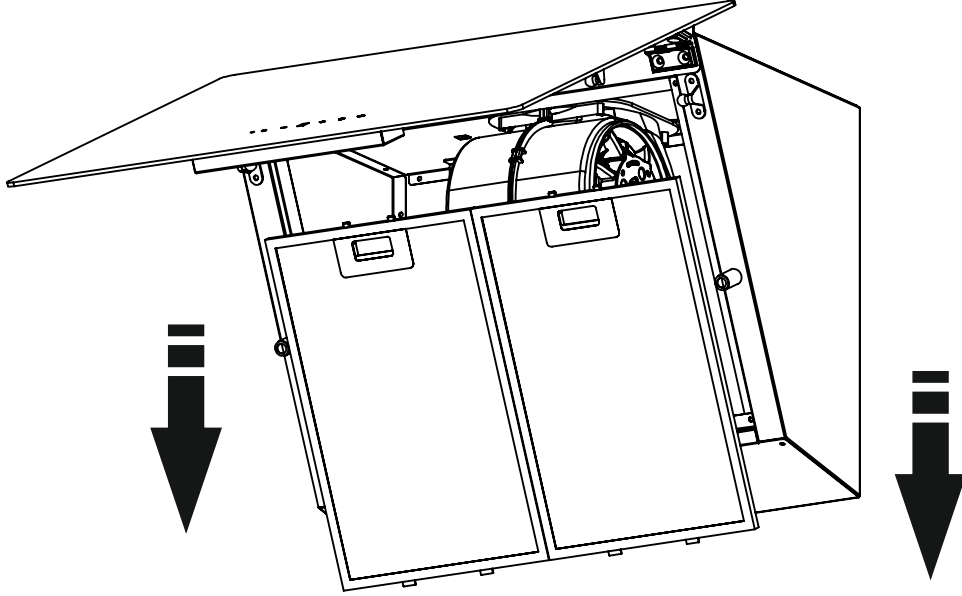
**5** MONTAJ & KURULUM**NT-H30060B / NT-H30090B / NT-H30060W  
NT-H30090W / NT-H30060S / NT-H30090S****Ürün Montajı**

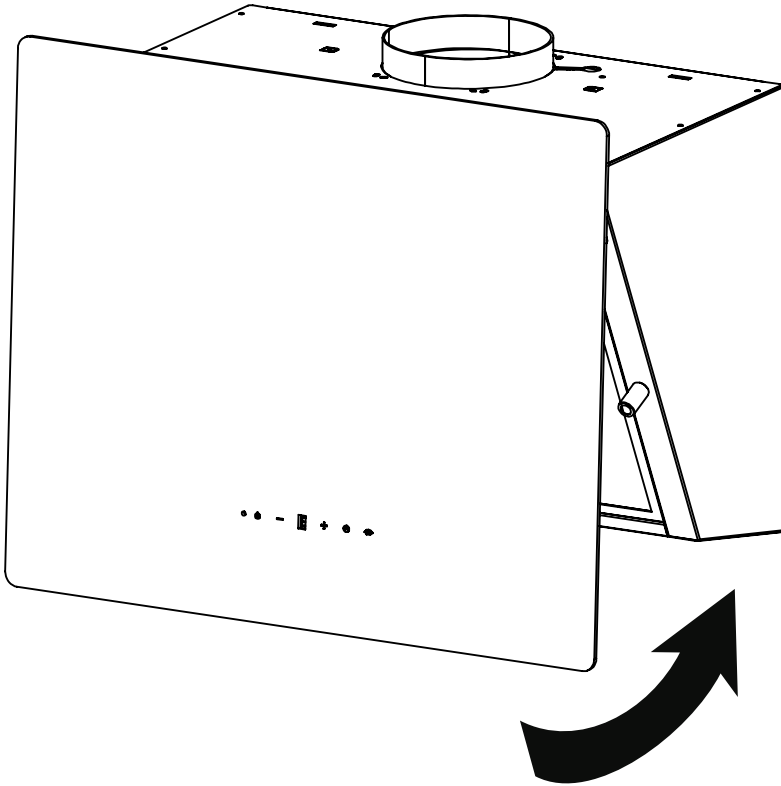
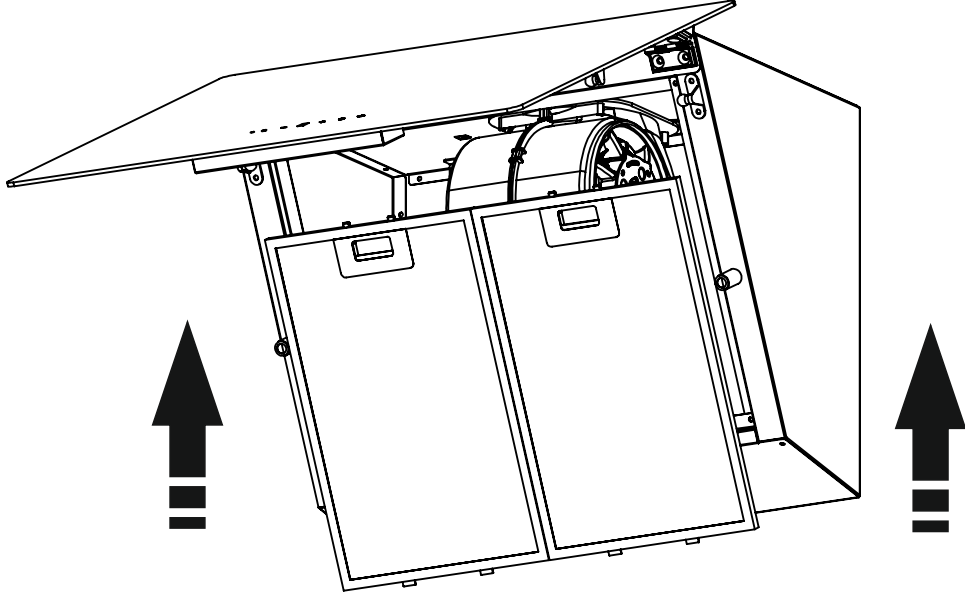
**Ürün Konumu:** Davlumbazınızın alt yüzeyi ile fırın/fırın üst yüzeyi arasındaki yükseklik 65 cm'den az olmamalıdır.

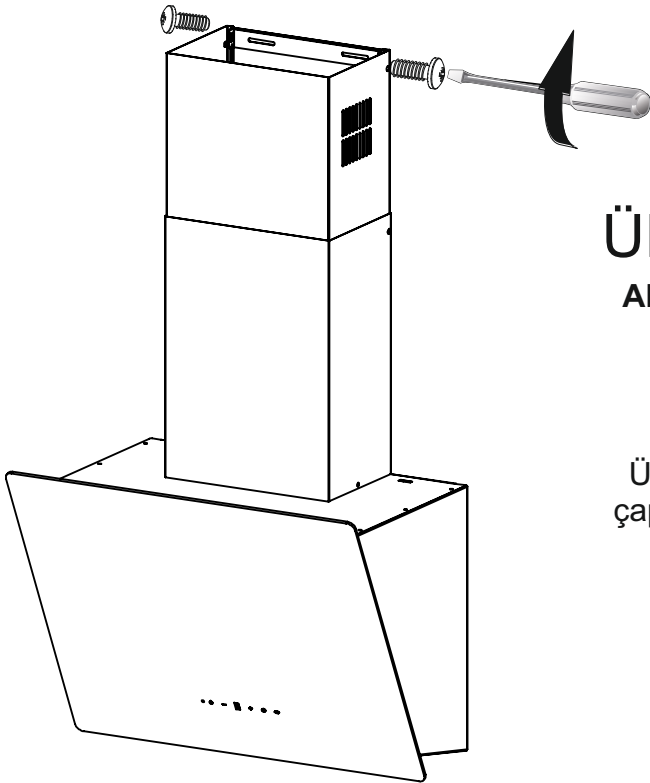
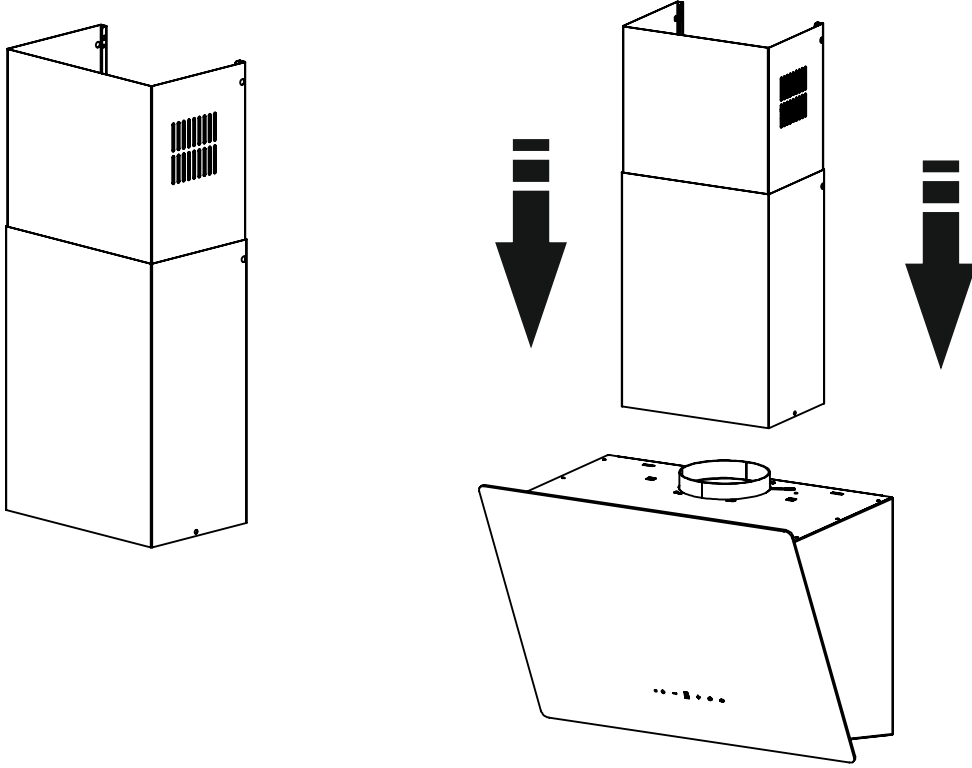


**5** MONTAJ & KURULUM

**5** MONTAJ & KURULUM

**5** MONTAJ & KURULUM

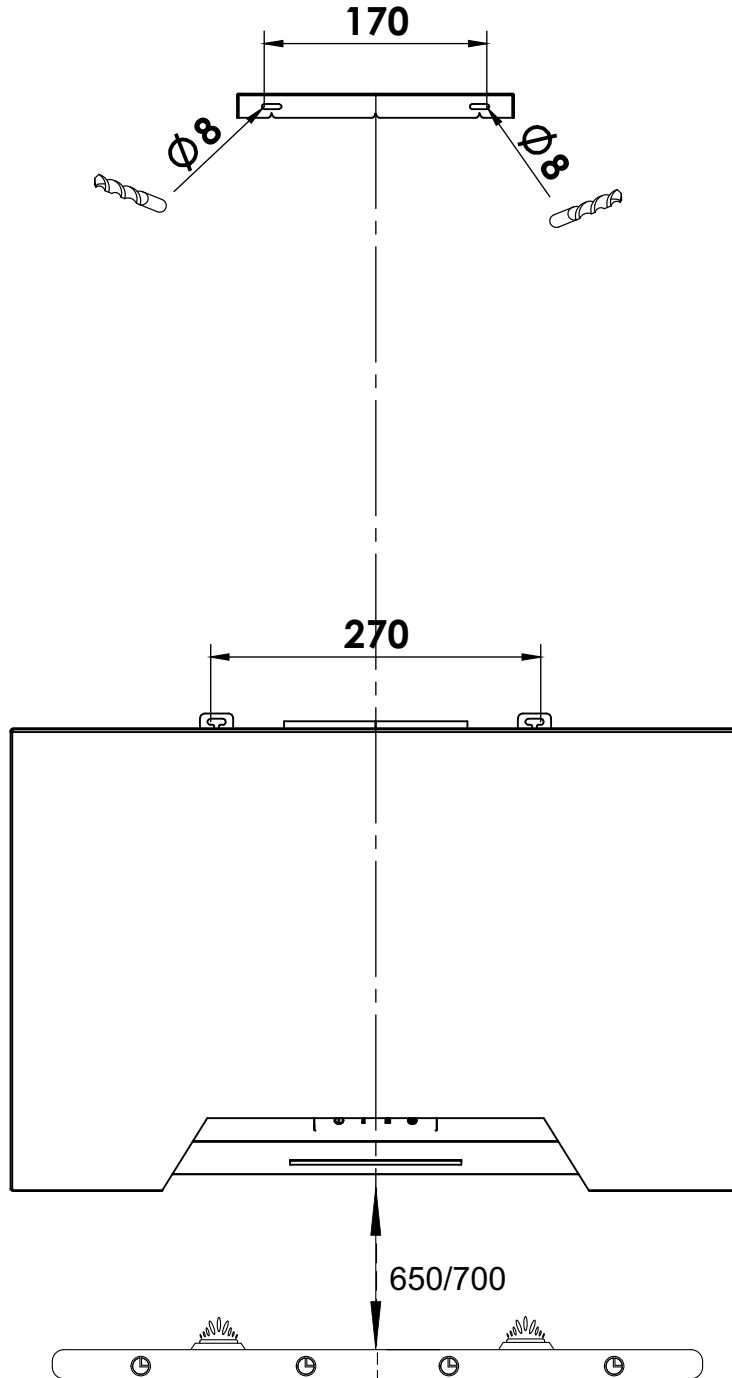
**5** MONTAJ & KURULUM

**5** MONTAJ & KURULUM**ÜRÜN KULLANIMA HAZIRDIR.**

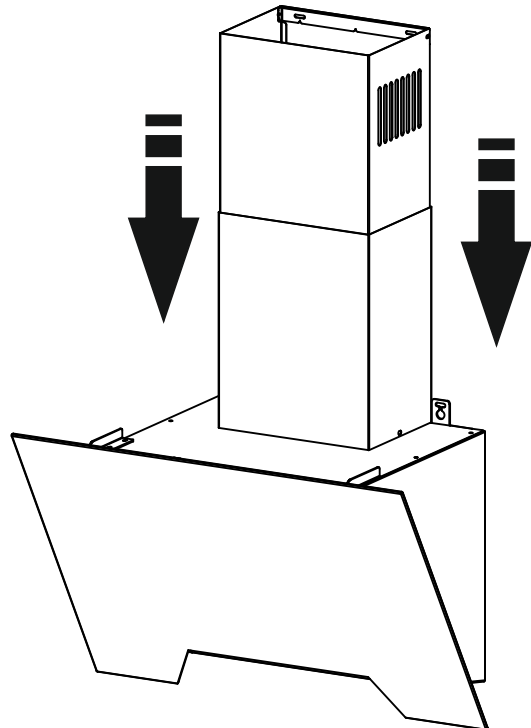
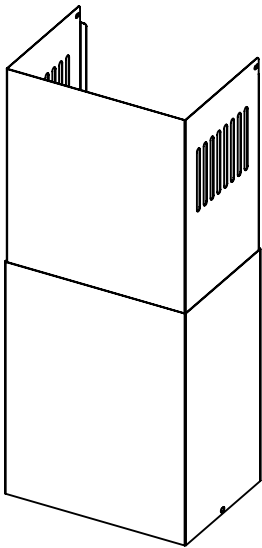
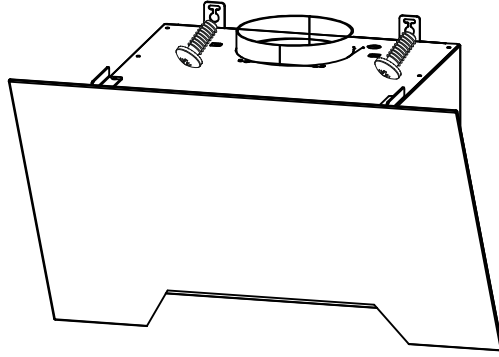
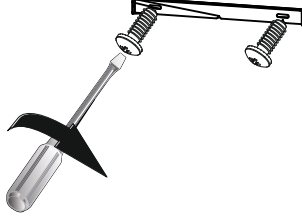
**Alüminyum Boru Bağlantı Parçası:** Alüminyum borunun bir ucu ürün üzerindeki plastik bacadır; diğer ucu ise havalandırma giderine takılması gerekir. Bu iki bağlantı parçasının, davlumbaz en yüksek devirde çalışırken yerinden çıkmayacak kadar sıkı olduğundan emin olun. Ürün üzerindeki plastik bacanın çapı 150 mm'dir. 120 mm çapında alüminyum boru kullanılacaksa harici olarak temin edilerek plastik redüktör takılması gerekmektedir.

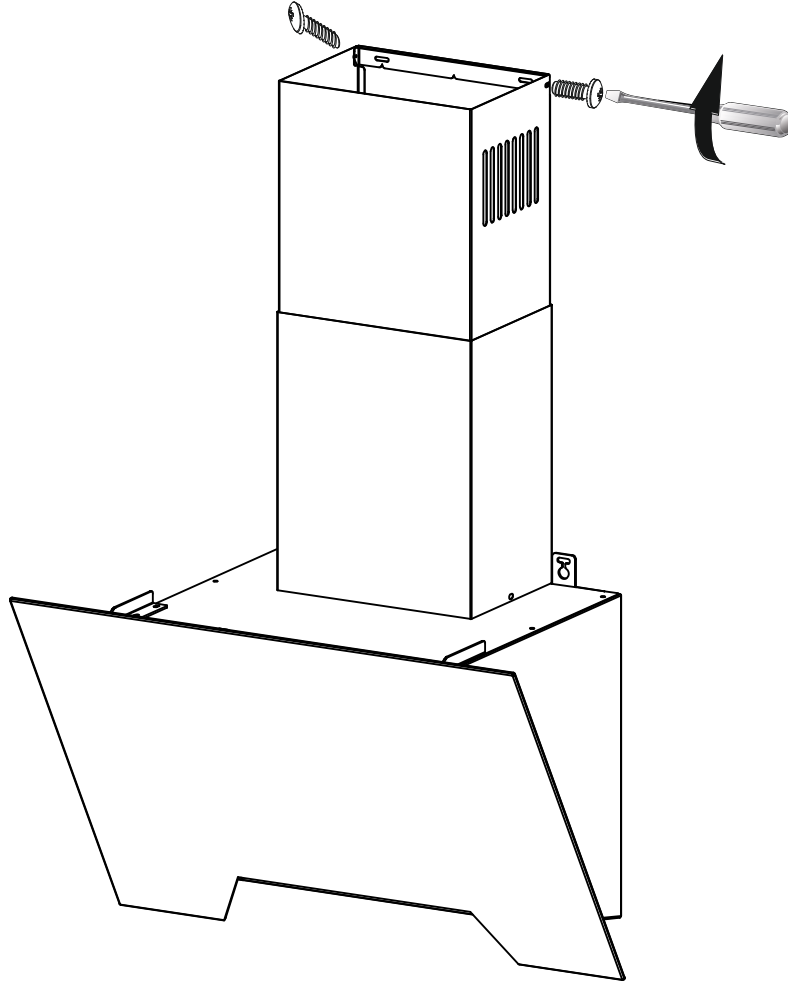
**5** MONTAJ & KURULUM**NT-H20060BX / NT-H20090BX / NT-H20060WX  
NT-H20090WX / NT-H20060SX / NT-H20090SX****Ürün Montajı**

**Ürün Konumu:** Davlumbazınızın alt yüzeyi ile fırın/fırın üst yüzeyi arasındaki yükseklik 65 cm'den az olmamalıdır.





**5** MONTAJ & KURULUM

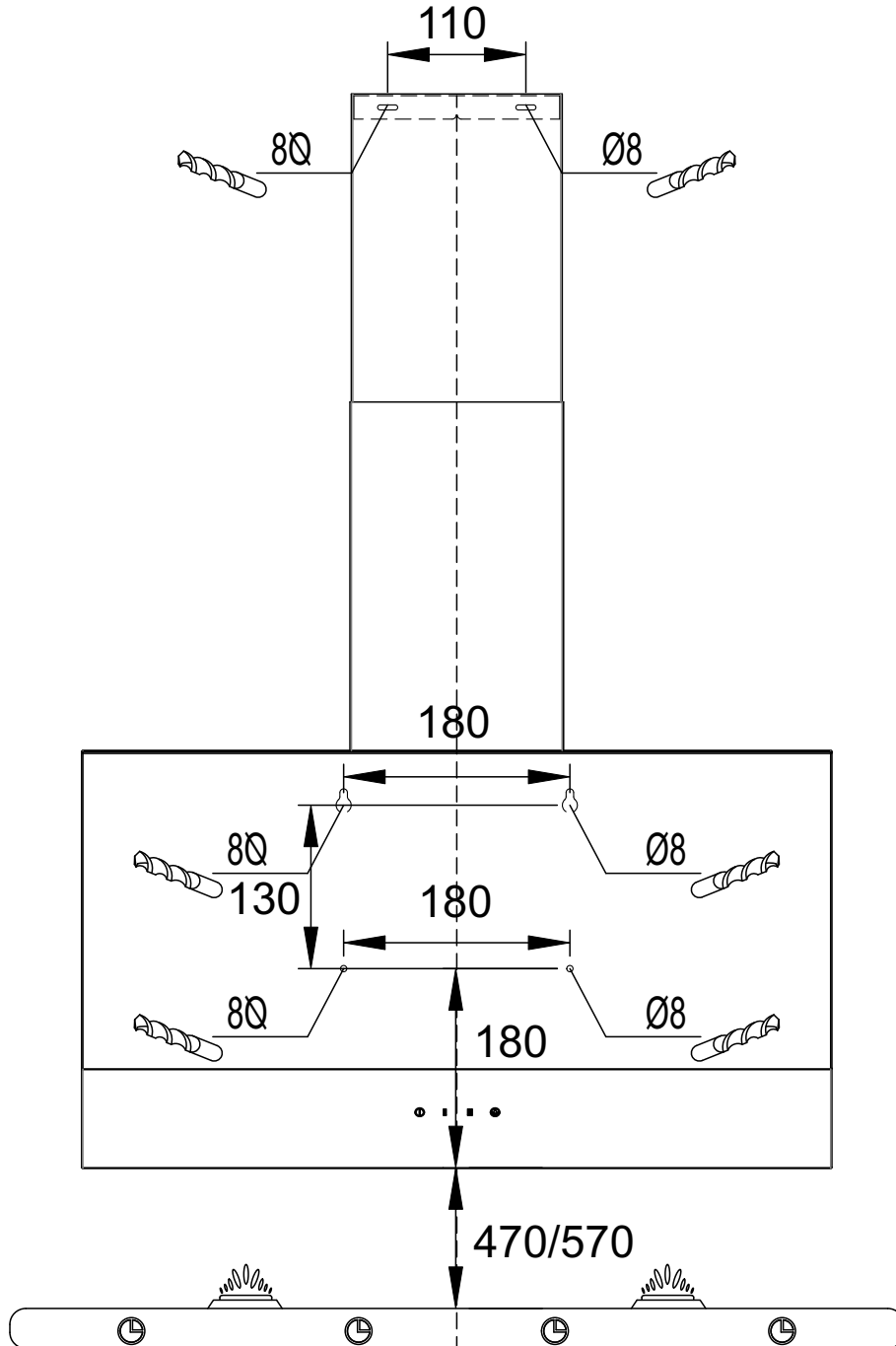
**5** MONTAJ & KURULUM

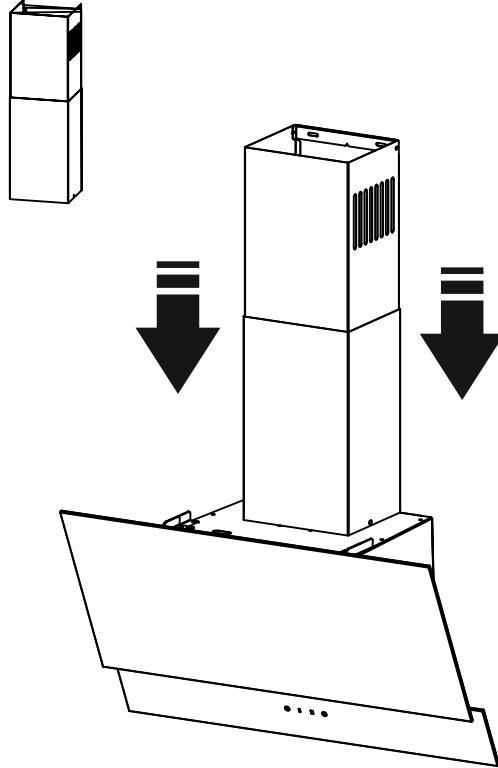
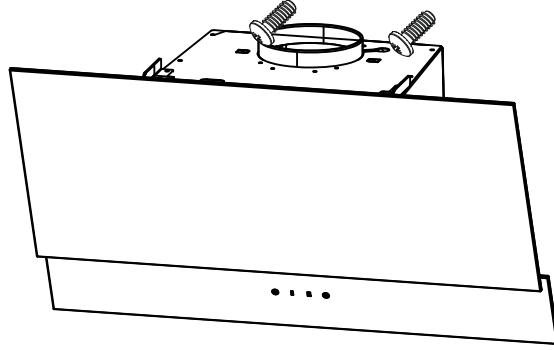
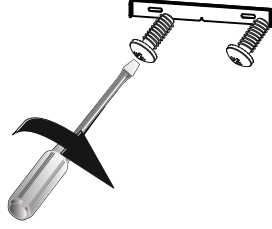
## ÜRÜN KULLANIMA HAZIRDIR.

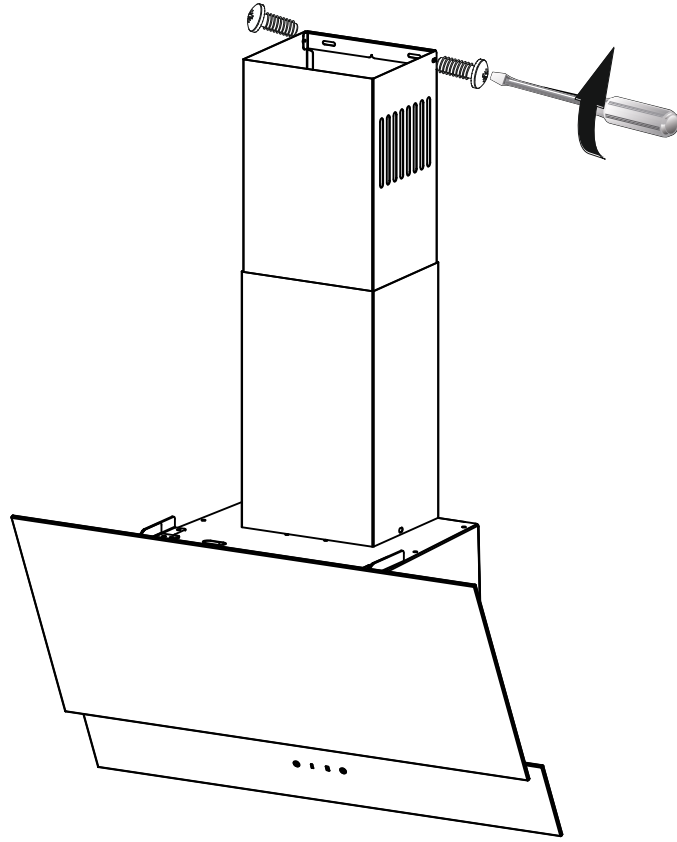
**Alüminyum Boru Bağlantı Parçası:** Alüminyum borunun bir ucu ürün üzerindeki plastik bacadır; diğer ucu ise havalandırma giderine takılması gerekir . Bu iki bağlantı parçasının, davlumbaz en yüksek devirde çalışırken yerinden çıkmayacak kadar sıkı olduğundan emin olun. Ürün üzerindeki plastik bacanın çapı 150 mm'dir. 120 mm çapında alüminyum boru kullanılacaksa harici olarak temin edilerek plastik redüktör takılması gerekmektedir.

**5** MONTAJ & KURULUM**NT-H10060BX / NT-H10060WX / NT-H10060SX****Ürün Montajı**

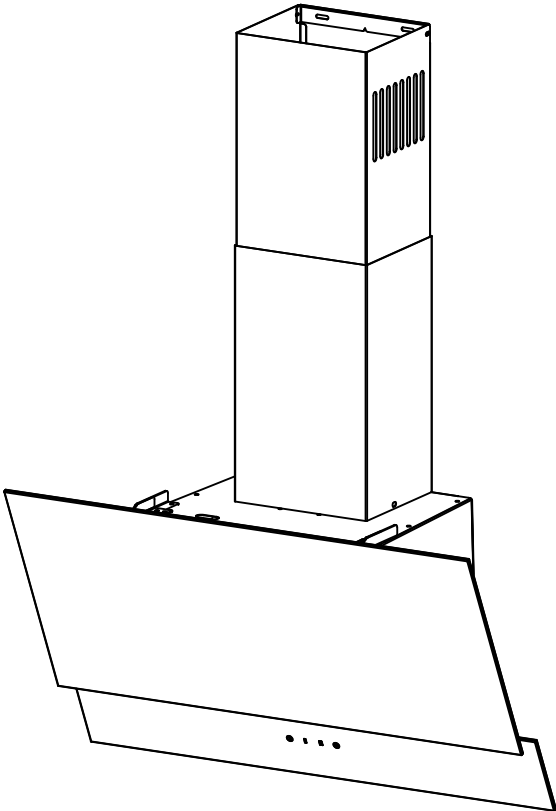
**Ürün Konumu:** Davlumbazınızın alt yüzeyi ile fırın/fırın üst yüzeyi arasındaki yükseklik 65 cm'den az olmamalıdır.



**5** MONTAJ & KURULUM

**5 MONTAJ & KURULUM****ÜRÜN KULLANIMA HAZIRDIR.**

**Alüminyum Boru Bağlantı Parçası:** Alüminyum borunun bir ucu ürün üzerindeki plastik bacadır; diğer ucu ise havalandırma giderine takılması gerekir . Bu iki bağlantı parçasının, davlumbaz en yüksek devirde çalışırken yerinden çıkmayacak kadar sıkı olduğundan emin olun. Ürün üzerindeki plastik bacanın çapı 150 mm'dir. 120 mm çapında alüminyum boru kullanılacaksa harici olarak temin edilerek plastik redüktör takılması gerekmektedir.



## 6 ÜRÜN KULLANIMI

- Davlumbazın herhangi bir yiyecek pişirilmeden önce çalıştırılmasını öneriyoruz. Aynı zamanda,ürününüzün pişirme işleminden sonra 15 dakika çalıştırılmasını öneriyoruz.

- Davlumbazınızın etkili performansı düzenli bakıma bağlıdır.

- Aydınlatma sistemi pişirme işlemi sırasında kullanılmak üzere tasarlanmıştır. Lütfen odanın genelaydınlanması için uzun süre kullanmayın.

### NT-H20060BX / NT-H20090BX / NT-H20060WX NT-H20090WX / NT-H20060SX / NT-H20090SX NT-H10060BX / NT-H10060WX / NT-H10060SX



Aydınlatma Düğmesi  
Hız Adımları  
Açma/Kapama Düğmesi



**Açma/Kapama Düğmesi:** Bu alana dokunulduğunda ürün açıldığında 1. hız seviyesinde çalışmaya başlayacaktır. Ürün çalışırken kapatmak için bu alana basın.

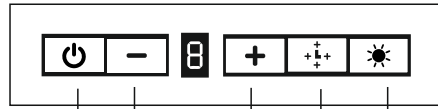


**Aydınlatma Butonu:** Bu alana dokunarak pişirme alanını aydınlatabilirsiniz.



**Hız Adımları:** Çevrim aşamaları 1, 2 ve 3 olarak belirtilmiştir; Ürünün çalışma hızını sırasıyla arttırabilir veya azaltabilirsiniz.

### NT-H30060B / NT-H30090B / NT-H30060W NT-H30090W / NT-H30060S / NT-H30090S



LAMBA  
ZAMANLAYICI  
HIZ ADIMLARI DÜĞMELERİ  
AÇMA/KAPAMA DÜĞMELERİ



**Açma/Kapama Tuşu:** Bu alana dokunduğunuzda ürün 2. hız kademesinde çalışmaya başlar. Ürün çalışırken kapatmak için bu alana basın.



**Hız Adımları:** Döngü adımları 1, 2, 3, 4 ve 5 olarak belirtilir; Bunlar sırasıyla ürünün çalışma hızını belirtir. Bunu arttırabilir veya azaltabilirsiniz.



**Zamanlayıcı:** Aspiratör herhangi bir çevrim aşamasında çalışırken zamanlayıcı düğmesine basarsanız, aspiratör 15 dakika çalışacak ve sonra otomatik olarak duracaktır. Otomatik durdurma etkinleştirildiğinde,Ekrandaki hız göstergesi yanıp sönecektir. 15 dakikadan önce devre dışı bırakmak için bu fonksiyona tekrar basmanız yeterlidir.



**Aydınlatma Butonu:** Bu alana dokunarak pişirme alanını aydınlatabilirsiniz.

## 6 ÜRÜN KULLANIMI

Zamanlayıcı: Aspiratör herhangi bir döngü aşamasında çalışırken zamanlayıcı düğmesine basarsanız, aspiratör 15 dakika çalışacak ve bu sürenin sonunda otomatik olarak duracaktır. Otomatik durdurma etkinleştirildiğinde, ekrandaki hız göstergesi yanıp sönecektir. 15 dakikadan önce devre dışı bırakmak için bu işlevi tekrar basmak yeterlidir.

Filtre Uyarısı: Toplam motor AÇIK süresi 30 saatlik çalışmayı aştığında, motor her çalıştığında bir 'F' görüntülenecek ve kullanıcıya Gres Filtresinin temizlenmesi/değiştirilmesi gerektiği konusunda uyarıda bulunulacaktır. Toplam motor AÇIK süresi 300 saatlik çalışmayı aştığında, motor her çalıştığında bir 'C' görüntülenecek ve kullanıcıya Karbon Filtresinin temizlenmesi/değiştirilmesi gerektiği konusunda uyarıda bulunulacaktır. Gres Filtresi uyarısını sıfırlamak için kullanıcı, motor KAPALI iken, Gres Filtresi zamanlayıcısının sıfırlandığını belirten bir 'E' görüntülenene kadar ▼ (-) düğmesine basmalı ve basılı tutmalıdır. Karbon Filtre uyarısını sıfırlamak için kullanıcı, motor KAPALI iken, Karbon Filtre zamanlayıcısının sıfırlandığını belirten bir 'E' görüntülenene kadar ▲ (+) düğmesini basılı tutmalıdır. Filtre uyarı süreleri gerektiği gibi özelleştirilebilir.

## 7 SORUN GİDERME

ARIZA	OLASI NEDEN	ÇÖZÜM
Işık yanıyor ama motor çalışmıyor	Fan anahtarı kapalı	Bir fan anahtarı konumu seçin
	Fan anahtarı başarısız oldu	Servis merkezine başvurun
	Motor arızalandı	Servis merkezine başvurun
Işık yanmıyor, motor çalışmıyor	Ev sigortaları atmış	Sigortaları yeniden ayarlayın/değiştirin
	Güç kablosu gevşek veya bağlantısı kesilmiş	Kabloyu prize takın. Elektrik prizini açın.
Yağ Sızıntısı	Tek yönlü vana ve çıkış sıkıca kapatılmamış	Tek yönlü vanayı sökün ve sızdırmazlık maddesiyle kapatın
	Baca ve kapak bağlantısından sızıntı	Bacayı aşağı indir ve kapat
Işıklar Çalışmıyor	Kırık / Arızalı küreler	Küreleri bu talimata göre değiştirin
Yetersiz Emiş	Davlumbaz ile gazlı üst arasındaki mesafe çok fazla	Davlumbazı doğru mesafeye yeniden takın
Davlumbaz Eğimlidir	Sabitleme vidası yeterince sıkı değil	Askı vidasını sıkın ve yatay konuma getirin.

### NOT:

Bu cihaza yapılacak herhangi bir elektrik onarımı yerel, eyalet ve federal yasalarınıza uygun olmalıdır. Yukarıdakilerden herhangi birini yapmadan önce herhangi bir şüpheniz varsa lütfen servis merkeziyle iletişime geçin. Üniteyi açarken her zaman ünitenin güçkaynağından bağlantısını kesin.

## 8 BAKIM & TEMİZLİK

### BAKIM VE TEMİZLİK

Herhangi bir bakım işlemi yapmadan önce, davlumbazı konektörden kapatarak ve konektör sigortasını çıkararak elektrik beslemesinden ayırın. Veya cihaz bir fiş ve priz aracılığıyla bağlanmışsa, fiş prizden çıkarılmalıdır.

Davlumbaz düzenli olarak (en azından yağ filtrelerinin bakımını yaptığımız sıklıkta) içten ve dıştan temizlenmelidir. Nötr sıvı deterjanla nemlendirilmiş bez kullanarak temizleyin. Aşındırıcı ürünler kullanmayın.

Ana gövdeyi uzun süre korozyondan korumak için davlumbaz her iki ayda bir sıcak su ve aşındırıcı olmayan deterjanla temizlenmelidir. Lütfen aşındırıcı deterjan kullanmayın çünkü gövdeye zarar verir. Motoru ve diğer yedek parçaları sudan uzak tutun, çünkü bu cihaza zarar verir.

### ALKOL KULLANMAYIN!

Fiş veya kablo hasarlıysa, lütfen özel yumuşak bir kabloyla değiştirin.

### ALÜMİNYUM (YAĞ) FİLTRESİ

Pişirme yağı parçacıklarını tutar. Yağ filtresi, agresif olmayan deterjanlar kullanılarak ayda bir kez, el ile veya düşük sıcaklığa ve kısa bir döngüye ayarlanmış bulaşık makinesinde temizlenmelidir. Bulaşık makinesinde yıkandığında, yağ filtresi hafifçe renk değiştirebilir, ancak bu filtreleme kapasitesini etkilemez. Lütfen üzerine aşındırıcı deterjan kullanmayın. Yağ filtresini çıkarmak için yaylı serbest bırakma kolunu çekin. Kömür filtresi (sadece filtre versiyonu) Pişirmeden kaynaklanan hoş olmayan kokuları emer.

### KÖMÜR (KARBON) FİLTRESİ

Kömür filtresinin doygunluğu, pişirme türüne ve yağ filtresinin temizlik sıklığına bağlı olarak az veya çok uzun süreli kullanımdan sonra gerçekleşir. Her durumda kartuşu en az dört ayda bir değiştirmek gerekir. Kömür filtresi YIKANMAMALI veya YENİLENMEMELİDİR. Karbon filtre ısıya maruz bırakılmamalıdır. Lütfen karbon filtrenin etrafındaki sabit çubuğu yırtmayın.

### DAİRESEL KARBON FİLTRE

Karbon filtreler yalnızca davlumbaz desteklenmediğinde kullanılır Havalandırma kanalına anahtarlanmıştır. Aktif karbon filtreler tamamen emilene kadar kokuları emme yeteneğine sahiptir. Rejenerasyon veya temizliğe tabi değildir, en az iki ayda bir değiştirilmelidir. Her iki tarafa birer tane uygulayın ve motor pervanesinin her iki kalkan ızgarasına kapak olarak uygulayın, ardından saat yönünde çevirin. Sökmek için saat yönünün tersine çevirin.

### LAMBALARIN DEĞİŞTİRİLMESİ

Aydınlatma sistemi 2x2 Led, Gömme Aydınlatma vb. farklı tipte Led Aydınlatmalardan oluşur. Cihazın elektrik bağlantısını kesin. Uyarı! Ampullere dokunmadan öncesoguduklarından emin olun. Eski ampülü, özellik etiketinde belirtilen veya davlumbazdaki ışık lambasının yakınında bulunan aynı tipteki ampulle değiştirin. Davlumbaz, LED teknolojisine dayalı bir aydınlatma sistemiyle donatılmıştır. LED'ler optimum aydınlatmayı garanti eder, geleneksel lambalara göre 10 kata kadar daha uzun ömürlüdür ve %90 elektrik enerjisi tasarrufu sağlar. Değişim için teknik servise başvurun.



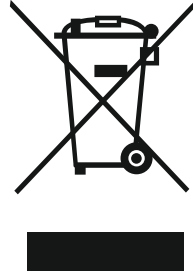
## 8 BAKIM & TEMİZLİK

### Çevreyi Korumaya Katkınız

Bu ürünün doğru şekilde atılmasını sağlayarak, aksi takdirde bu ürünün uygunsuz atık işleme tabi tutulmasından kaynaklanabilecek çevre ve insan sağlığı için olası olumsuz sonuçların önlenmesine yardımcı olacaksınız.

Ürün üzerindeki sembol, bu ürünün evsel atık olarak değerlendirilemeyeceğini gösterir. Bunun yerine, elektrikli ve elektronik ekipmanların geri dönüşümü için geçerli toplama noktasına teslim edilmelidir. Atık bertarafı, atık bertarafına ilişkin yerel çevre yönetmeliklerine uygun olarak gerçekleştirilmelidir. Bu ürünün işlenmesi, geri kazanılması ve geri dönüştürülmesi hakkında daha ayrıntılı bilgi için lütfen yerel şehir ofisinizle, evsel atık bertaraf hizmetiyle veya ürünü satın aldığınız mağazayla iletişime geçin.

Bu ürün, T.C. Çevre ve Şehircilik Bakanlığı tarafından yayınlanan "Atık Elektrikli ve Elektronik Eşyaların Kontrolü Yönetmeliği"ne uygundur.



**AEEE Yönetmeliğine uygundur.**

### Uyarı !

Bu belgedeki hatalardan veya teknik ya da editoryal eksikliklerden sorumlu değiliz.

Üretim Yeri :

ACHTECON ENDÜSTRİYEL SAN. TİC. LTD. ŞTİ.

Kümbethatun OSB Mahallesi 3. Cadde No: 17 Merzifon / Amasya / Türkiye

**Bu ürün, Avrupa CE direktiflerine uygundur.**









İL	İLÇE	SERVİS ÜNVANI	YAZIŞMA ADRESİ	TELEFON:
AFYONKARAHİSAR	MERKEZ	MİRAY ELEKTRONİK-HALİL UYSAL	DUMLUPINAR MAH. MEHMET ALİ PAŞA CAD. No :16 /4B-TUĞRA APT. B2 BLOK/B	0 553 132 24 44
	MERKEZ	OSMAN AKIN AKIN ELEKTRONİK	DUMLUPINAR MH BAYBURTLU YZB AGAH CD BAYKENTLER APT NO:15	0 272 215 80 01
	MERKEZ	UYSAL ELEKTRONİK-MEVLÜT UYSAL	DUMLUPINAR MAH. ATATÜRK CAD. NO:23/C -	0 553 132 24 44
	MERKEZ	MUTLU YILMAZ DESTEKPARK BİLİŞİM	KASIMPAŞA MH. GAZLIGÖL CD. NO:115/B	0 272 212 15 05
EDİRNE	MERKEZ	İÇCAN BİLİŞİM BİLGİSAYAR ELEKTRONİK İNŞAAT TİCARET VE SANAYİ Lİ MİTED ŞİRKETİ	SABUNİ MAH.TAHMİS SOK. NO:9	0 284 214 18 58
ERZİNCAN	MERKEZ	GARANTİ TAMİR SERVİSİ-ORHAN SITKI KIRMACI	İNÖNÜ MH. 17 SK. NO:15/A	0 446 214 89 96
	MERKEZ	GÜNEŞ TEKNİK-SEBAHATTİN GÜNEŞ	HOCABEY MAHALLESİ 1008 SOK. NO: 17 A/-	0 552 500 52 24
	MERKEZ	KARADENİZ MAKİNA-YUNUS BALCI	İNÖNÜ MAHALLESİ İZZETPAŞA CADDESİ No : 32/-	0 446 223 75 08
GAZİANTEP	ŞEHİTKAMİL	ATAK BİLGİSAYAR-SERDAR ÇELİK	İNCİLİPİNAR MAH.GAZİMUHTARPAŞA BUL. NO:26/B	0 342 215 01 23
	ŞEHİTKAMİL	YUSUF FUAT ÖZDAMAR MF ELEKTRONİK GÜÇ SİSTEMLERİ	Mücahitler Mahallesi 52019 Nolu Sokak A Blok (Şahveli Apt)Sit.No:16 B/1	0 342 220 25 15
İSTANBUL	FATİH	VATAN TEKNİK SERVİS HİZMETLERİ TİCARET LTD. ŞTİ.	AKŞEMSEDDİN MAHALLESİ HALICILAR CADDESİ NO:90/B	0 212 521 28 48
KAHRAMANMARAŞ	DULKADİROĞLU	BİLİRLER BİLİŞİM KIRTASIYE TEKNOLOJİ İNŞAAT VE PER. HİZ. TİCARET LTD. ŞTİ.	İSMETPAŞA MAH. HÜKÜMET BULV.NO:37/A	0 344 221 14 27
	DULKADİROĞLU	HALİL KARATAŞ	YENİ ŞEHİR MAH. 74008. SK. NO: 7B	0 344 123 45 67
	ONİKİŞUBAT	DATA TEKNİK-MALİK GÜÇKIRAN	GAYBERLİ MAHALLESİ ALİ SEZAL BULVARI No : 37 D/-	0 344 123 45 67
	ONİKİŞUBAT	GÖKAY SOĞUTMA-AHMET GÖÇEBE	HAYRULLAH MAHALLESİ SANDALZADE BULVARI NO:13 B/-	0 344 221 13 36
	ONİKİŞUBAT	KM BİLİŞİM ELEKTRONİK KIRTASIYE TEMİZLİK OYUNCAK EĞİTİM SAN. VE TİC. LTD.ŞTİ.	AKÇAKOYUNLU MAH. NUR SULTAN NAZARBAYEV BUL. NO: 49B	0 344 223 70 07
	ONİKİŞUBAT	TEKNO SERHATOĞLU BİLGİSAYAR SANAYİ VE TİCARET	HAYRULLAH MAH. 33029. SK. PIRLANTA APT BLOK NO: 2C	0 344 225 69 34
	MERKEZ	MUSTAFA BAYRAKTAR	İSADIVANLI MAH. SARAYALTI CAD. - NO:27/B	0 344 223 49 71
KASTAMONU	MERKEZ	KASELSAN KASTAMONU ELEKTRONİK SAN.VE TİC. LTD. ŞTİ.	TOPÇUOĞLU MAH.KUYUMCULARBAŞI SOK. NO:12	0 366 214 19 92
	MERKEZ	UZMANLAR TEKNİK İSİ, SOĞUTMA SİSTEMLERİ-FATİH KEŞİM	AKTEKKE MAHALLESİ FAKÜLTE SOK. No:6 A/-	0 366 215 37 86
KAYSERİ	MERKEZ	AR-TEK RAMAZAN ALTUNTAŞ	HUNAT MAHALLESİ ZENNECİ SOKAĞI NO:14 I/-	0 352 221 37 47
	KOCAŞINAN	ARTIM SATIŞ SONRASI HİZ. BİL. DAN. SAN.VE TİCARET LİMİTED ŞİRKETİ	SAHABİYE MAH. OTAK SK. GULLUBAÇE İŞ MERKEZİ BLOK NO:23 İÇ KAPI: 4	0 533 198 96 84
	MELİKGAZİ	SEÇKİN TEKNİK-ÜMİT GÜN	CAMİKEBİR MAHALLESİ SAKAR SOK. NO: 16 B/-	0 553 078 45 37
KIRŞEHİR	MERKEZ	GARANTİ SOĞUTMA RAMAZAN ERİK	MEDRESE MAH. METİN ÇOBANOĞLU SOK.ADALI APT. NO:21 10	0 386 213 54 08
ŞANLIURFA	MERKEZ	M.SAİT TURAP-TURAP İŞ -	BAHÇELİEVLER MAH. 1. SOK. GÜLLÜOĞLU APT. NO:9/ E	0 414 312 60 56
TEKİRDAĞ	MERKEZ	İZMİR ELEKTRONİK SOSYAL HİZMETLER PAZARLAMA VE SANAYİ TİCARET	HÜSEYİN PEHLİVAN CAD. DEMİR SK. N:35/1-	0 282 260 10 10
TRABZON	ORTAHIŞAR	KALYON SOĞUTMA NUH KALYON	GÜLBAHARHATUN MAH. MUMCULAR SOKAĞI NO:17/C	0 462 223 47 62
UŞAK	MERKEZ	ADEN ÇINAR	KÖME MAH. ÇAMLI SOK. NO:19/B	0 850 762 81 25
	MERKEZ	ASSOS-SELİM ÇELİKDEMİR	İSLİCE MAH ANNAÇ SOK NO:8/A	0 276 2223 68 13
	MERKEZ	YEDİVEREN BİLİŞİM BİLGİSAYAR ELEKTRONİK LİMİTED ŞİRKETİ	DURAK MAHALLESİ GAZİ BULVARI NO: 91/203	0 555 3132 24 44

**Müşteri Destek Hattı**  
**0 (850) 762 81 25**

- 1)Garanti süresi, malın teslim tarihinden itibaren başlar ve 2 yıldır.
- 2)Malın tanıtma ve kullanma kılavuzunda gösterildiği şekilde kullanılması ve **Ünarte** 'nin yetkili kıldığı servis çalışanları dışındaki şahıslar tarafından bakım, onarım veya başka bir nedenle müdahale edilmemiş olması şartıyla, malın bütün parçaları dahil olmak üzere tamamını; malzeme, işçilik ve üretim hatalarına karşı malın teslim tarihinden itibaren yukarıda belirtilen süre kadar garanti eder.
- 3)Malın ayıplı olduğunun anlaşılması durumunda tüketici, 6502 sayılı Tüketicinin Korunması Hakkında Kanunun 11 inci maddesinde yer alan;
  - a-Sözleşmeden dönme,
  - b-Satış bedelinden indirim isteme,
  - c-Ücretsiz onarılmasını isteme,
  - ç-Satılınan ayıpsız bir misli ile değiştirilmesini isteme, haklarından birini kullanabilir
- 4)Tüketicinin bu haklardan ücretsiz onarım hakkını seçmesi durumunda satıcı; işçilik masrafı, değiştirilen parça bedeli ya da başka herhangi bir ad altında hiçbir ücret talep etmeksizin malın onarımını yapmak veya yaptırmakla yükümlüdür. Tüketici ücretsiz onarım hakkını üretici veya ithalatçıya karşı da kullanabilir. Satıcı, üretici ve ithalatçı tüketicinin bu hakkını kullanmasından müstesilsilen sorumludur.
- 5)Tüketicinin, ücretsiz onarım hakkını kullanması halinde malın;
  - Garanti süresi içinde tekrar arızalanması,
  - Tamiri için gereken azami sürenin aşılması,
  - Tamirinin mümkün olmadığının, yetkili servis istasyonu, satıcı, üretici yada ithalatçı tarafından bir raporla belirlenmesi durumlarında;tüketici malın bedel iadesini, ayıp oranında bedel indirimini veya imkân varsa malın ayıpsız misli ile değiştirilmesini satıcıdan talep edebilir. Satıcı, tüketicinin talebini reddedemez. Bu talebin yerine getirilmemesi durumunda satıcı, üretici ile ithalatçı müstesilsilen sorumludur.
- 6)Malın tamir süresi 20 iş gününü geçemez. Bu süre garanti süresi içinde mala ilişkin arızanın yetkili servis istasyonuna veya satıcıya bildirim tarihinde, garanti süresi dışında ise malın yetkili servis istasyonuna teslim tarihinden itibaren başlar. Malın arızasının 10 iş günü içerisinde giderilmemesi halinde, üretici veya ithalatçı; malın tamiri tamamlanıncaya kadar, benzer özelliklere sahip başka bir malı tüketicinin kullanımına tahsis etmek zorundadır. Malın garanti süresi içerisinde arızalanması durumunda, tamirde geçen süre garanti süresine eklenebilir.
- 7)Malın kullanma kılavuzunda yer alan hususlara aykırı kullanılmasıyla kaynaklanan arızalar garanti kapsamı dışındadır.
- 8)Tüketici, garantiden doğan haklarının kullanılmasını ile ilgili olarak çıkabilecek uyuşmazlıklarda yerleşim yerinin bulunduğu veya tüketici işleminin yapıldığı yerdeki Tüketici Hakem Heyetine veya Tüketici mahkemesine başvurabilir.
- 9)Satıcı tarafından bu Garanti Belgesinin verilmemesi durumunda, tüketici Gümrük ve Ticaret Bakanlığı Tüketicinin Korunması ve Piyasa Gözetimi Genel Müdürlüğüne başvurabilir.

## Kullanım Hataları ve Garanti ile İlgili Dikkat Edilmesi Gereken Hususlar:

Aşağıda belirtilen sorunların giderilmesi ücret karşılığında yapılır. Bu durumlar için garanti şartları uygulanmaz;

- 1)Kullanım hatalarından kaynaklanan hasar ve arızalar,
- 2)Malın tüketiciye tesliminden sonraki yükleme, boşaltma, taşıma vb. sırasında oluşan hasar ve arızalar,
- 3)Malın kullanıldığı yerin elektrik, su, vb. şebekesi ve/veya altyapısı kaynaklı meydana gelen hasar ve arızalar,
- 4)Doğa olayları ve yangın, su baskını vb. kaynaklı meydana gelen hasar ve arızalar,
- 5)Malın tanıtma ve kullanma kılavuzlarında yer alan hususlara aykırı kullanımlarından kaynaklanan hasar ve arızalar,
- 6)Malın, 6502 sayılı Tüketicinin Korunması Hakkındaki Kanununda tarif edilen şekli ile ticari veya mesleki amaçlarla kullanımı durumunda ortaya çıkan hasar ve arızalar, Mala yetkisiz kişiler tarafından bakım, onarım veya başka bir nedenle müdahale edilmesi durumunda mala verilmiş garanti sona erecektir.

## Tüketici Hizmetleri:

Aşağıdaki önerilere uymanızı rica ederiz.

1. Ürününüzü aldığınızda Garanti belgesini Yetkili Satıcınıza onaylattırınız.
2. Ürününüzü kullanma kılavuzu esaslarına göre kullanınız.
3. Ürününüz ile ilgili hizmet talebiniz olduğunda Çağrı merkezi numaramızdan Müşteri hizmetlerine başvurunuz.
4. Ürününüzle ilgili yetkili servis istasyonlarımıza ulaşmak için web sitemizi ziyaret edebilir veya müşteri hizmetlerini arayabilirsiniz.
5. Ürünün kullanım ömrü: 10 yıldır. (Ürünün fonksiyonunu yerine getirebilmesi için gerekli yedek parça bulundurma süresi).

**DANIŞMA HATTI NUMARASI: 0850 762 81 25**

Üretici veya İthalatçı Firmanın;

Unvani: LMA Ev Gereçleri Tic. Ltd. Şti.

Adresi: Barbaros Mh. Lale Sk. Ağaoglu My Office  
No:2/13 Ataşehir İstanbul Türkiye

Telefonu: 0850 762 81 25

Faks:

Web adresi: [www.lma-home.com.tr](http://www.lma-home.com.tr)

30

GENEL MÜDÜR



LMA EV GEREÇLERİ TİC. LTD. ŞTİ.  
Barbaros Mah. Lale Sk. Ağaoglu My  
Office No:2/13 Ataşehir / İSTANBUL  
Kısmetli Yolu No: 609 128 8572

Satıcı Firmanın:

Unvani:

Adresi:

Telefonu:

Faks:

E-posta:

Malın;

Markası: narte

Cinsi: Davlumbaz

Modeli:

Seri No:

Garanti Süresi: 2 Yıl

Azami Tamir Süresi: 20 İş Günü

Fatura Tarih ve Sayısı:

Teslim Tarihi ve Yeri:

Yetkilinin İmzası:

Firmanın Kaşesi:

Bu bölümü, ürünü aldığınız Yetkili Satıcı imzalayacak ve kaşeleyecektir.

150.1.03.8301