



narte

TR

ANKASTRE FIRIN KULLANMA KILAVUZU

MODEL

NT-OR500B

NT-OR500C

Değerli Müşterimiz,

Öncelikle ürünümüzü satın aldığınız için teşekkür ederiz.

Bu kullanım kılavuzundaki tüm talimat ve uyarıları dikkatlice okuyunuz.

Bu kılavuz ürününüzün güvenli kurulumu, kullanımı ve bakımı hakkında önemli bilgiler ve cihazınızdan en yararlı biçimde faydalanmanız için gerekli uyarılar içermektedir.

Bu kılavuzu ilerde gerekli olduğunda kullanmak üzere güvenli ve kolay ulaşılabilir bir yerde saklayınız.

Üretici, bu kitapçığın çeviri ya da basımından kaynaklanan, cihazın hatalı kullanımından doğacak, insana , çevresine veya diğer malzemelere gelecek zararlardan sorumlu tutulamaz.

AEEE Yönetmeliğine uygundur.

İÇERİK

Güvenlikle İlgili Önemli Bilgiler

Fırın Teknik Özellikleri

Cihaz Kurulumu

Fırın Enerji Verimliliği

Fırın Tanımı

Fırın Kullanımı

Soğutma Fanı

Cihaz Temizliği Ve Bakımı

Taşıma Bilgileri

Müşteri Hizmetleri Ve Garanti

GÜVENLİK İLE İLGİLİ ÖNEMLİ

ÇOCUK GÜVENLİĞİ

- *Küçük çocukların fırınla, kontrol düğmeleriyle veya fırının yakınında oynamasına **KESİNLİKLE** izin vermeyin.
- *Fırın, çalıştığı esnada özellikle tutulabilen parçaları ve ön taraftaki cam paneli ısınan bir üründür. Bu nedenle çocukların fırının çalıştığı ortamlarda **KESİNLİKLE** uzak tutulması gereklidir.
- *Naylon ve strafor gibi ambalaj malzemelerini güvenlik nedeniyle çocukların ulaşabilecekleri yerlerden uzak tutun, aksi halde tehlikeli olabilir.

KURULUM ÖNCESİ VE KURULUM UYARILARI

- *Ürününüzü kullanmadan önce ambalaj malzemelerinin tümünü çıkardığınızdan emin olunuz.
- *Bu ürün yemek pişirmek dışında başka bir amaçla kullanılmamalıdır. Başka her hangi bir maksatla kullanımı (Örnek; Bulunduğu odayı ısıtmak) tehlikeli ve uygunsuzdur. Fırının uygunsuz, yanlış veya elverişsiz kullanımı sonucu insanlara, hayvanlara veya eşyalara gelebilecek zararlardan firmamız sorumlu tutulamaz.
- *Fırını ilk çalıştırdığınızda fırınızdaki yalıtım malzemeleri ve ısıtıcı elemanlarından kaynaklanan bir defaya mahsus koku ortaya çıkabilir. Eğer böyle bir durum meydana gelirse, fırına yemek koymadan önce fırını çalıştırıp kokunun yok olmasını bekleyiniz. Fırın içini nemli bir bezle temizleyiniz.
- *Kullanım sırasında fırın aşırı ısınacağından, fırın içindeki ısıtma elemanlarına temas etmekten kaçınınız.
- *Fırın yüzeyi ızgara fonksiyonu esnasında çok ısınabilir dikkatli olunuz.
- *Kesinlikle fırının tabanında pişirme veya kızartma yapmayınız.
- *Fırının alt kısmını alüminyum folyo ile örtmeyiniz.
- *Her elektrikli donanımı kullanırken uyulması gereken bazı kurallar vardır.*Hiçbir zaman fişi prizden kablosunu çekerek çıkarmaya çalışmayınız.
- *Ellerinizi veya ayaklarınızı ıslak veya nemli ise kesinlikle ürüne dokunmayınız.
- *Çocukların veya erişken olmayanların yanlarında bir gözetici olmadan ürünü kullanmasına izin vermeyiniz.
- *Ürünü taşıırken, temizlerken veya fırına bakım yaparken fişini elektrik prizinden çıkarınız.
- *İhmal durumunda menteşesinden çıkmış olursa fırının kapağı ellerinize zarar verebilir.
- *Fırın bozulur veya düzgün çalışmazsa, kapatıp fişten çıkarınız ve kurcalamayınız.
- *Bütün bakım ve onarımlar sadece yetkili servis tarafından yapılmalı ve sadece orijinal yedek parça kullanılmalıdır. Yukarıdaki herhangi bir uyarı dikkate alınmadığında fırınızdaki hasar meydana gelebilir.
- *Fırını kullanmadığınız durumlarda, bütün fonksiyonların "KAPALI" konumda olduğundan emin olunuz.
- *Fırının içerisinden tepsiyi çıkarırken daima fırın eldiveni kullanınız.
- *Fırın temizliği ve güvenliğiniz için daima fırını temiz tutunuz. Fırın içinde kullanım sonrası kalan yağlar zamanla fırının yüzeyine zarar verebilir.*Firmamız, bu uyarılara uyulmamasından dolayı insanlara, hayvanlara veya eşyalara gelebilecek zararlardan sorumlu tutulamaz.
- *Firmamız, fırının tehlikeli ve uygunsuz kullanımından kaynaklanabilecek hasarlardan kesinlikle sorumlu tutulamaz.

*Kullanım sırasında cihaz sıcak olur. Fırın içindeki ısıtma elemanlarına dokunmaktan kaçınmak için özen gösterilmelidir.

*Cihazın fiziksel durumsal veya zihinsel kabiliyetleri azalmış veya deneyimi/bilgisi olmayan kişiler (çocuklar dahil) Tarafından, güvenliklerinden sorumlu kişinin gözetimi altında oldukları veya cihazı kullanmak için bu kişiden talimat aldıkları durumlar hariç, kullanılmaması gerekmektedir.

Cihaz aşağıdaki Avrupa Yönergeleri ve Yönetmeliklerine uygundur:

(CE) 1275/2008 Bekleme ve kapalı modlarında elektrik tüketimi yönetmeliği

Direktif 2005/32 / EC / Bekleme ve kapalı fonksiyonlarda elektrik tüketimi

Direktif 2014/35/EC (Alçak Gerilim Aletleri)

Direktif 2014/30/EC (Elektromanyetik Uyumluluk)

Direktif 2012/19/EC (WEEE - Atık Elektrikli ve Elektronik Ekipman)

Direktif 2009/125/EC (ErP - Eko Tasarım)

Direktif 2011/65/EC (RoHS - tehlikeli maddelerin kısıtlanması)

Yönetmelik 1935/2004/EC (Gıda ile temas etmesi amaçlanan malzemeler)

Yönetmelik 1907/2006/EC (REACH – Kimyasalların Kısıtlanması)

FIRIN TEKNİK ÖZELLİKLERİ

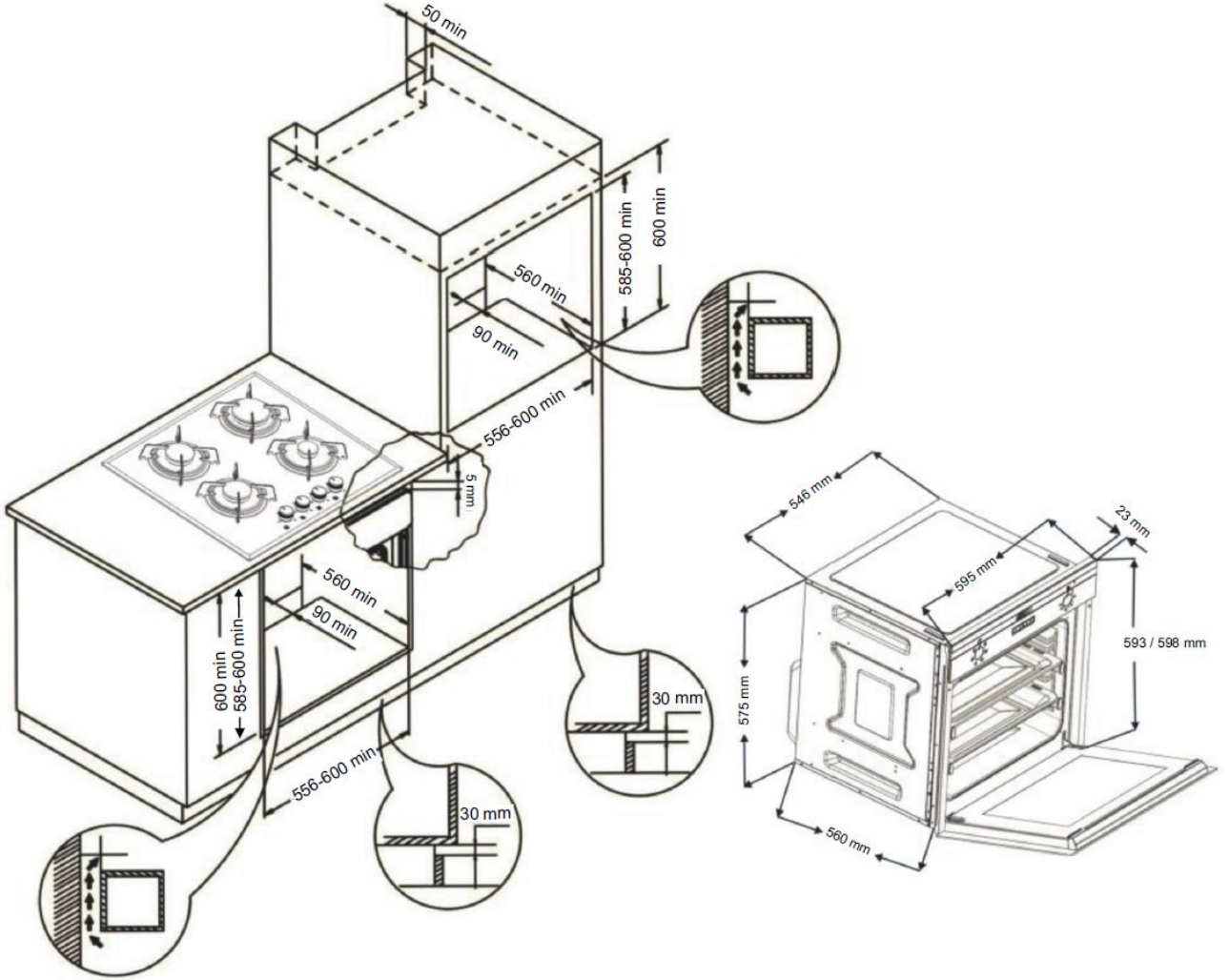
Fırın, monofaze 220-240V AC 50-60 Hz elektrikle çalışmak üzere tasarlanmıştır.
Kurulumdan önce lütfen fırının ön alt tarafına yerleştirilmiş olan sicil etiketini dikkatlice okuyunuz.

MODEL	NT-OR500B NT-OR500C
Üst Isıtıcı	900 W
Alt Isıtıcı	1200 W
Grill	1200 W
Turbo Isıtıcı	2100 W
Fırın Lambası	25 W
Soğutma Fanı	22 W
Turbo Fanı	25 W
Fırın Dış Ölçüleri (GxDxY)	595*595*560 mm
Montaj Kabin Ölçüleri (GxDxY)	600*600*570 mm
Fırın İç Hacmi	73 L
Voltaaj	220-240V AC 50-60 Hz
Azami Güç Değerleri	2170 W

ÇEVRESEL UYARI: Cihazın kurulumdan sonra ambalaj malzemelerini lütfen güvenlik ve çevre koşullarına gereken önemi göstererek çöpe atınız. Atık ambalajların yeniden kullanımı için özelliklerine göre (folyo, karton, strafor) ilgili geri dönüşüm kutularına atınız. Herhangi bir elektrikli donanımı çöpe atarken kablosunu keserek kullanılmaz hale getiriniz.

CİHAZIN KURULUMU

Kurulum, talimatlara göre yetkili bir teknisyen tarafından yapılmalıdır. Firmamız, yanlış kurulumdan dolayı insanlara, hayvanlara veya eşyalara gelebilecek zararlardan sorumlu tutulamaz.



MONTAJ UYARILARI

*Ankastre fırının düzgün çalışabilmesi için montajının yapılacağı kabin veya dolabın ölçüleri, malzemesinin doğru olması ve sıcaklık artışına dayanıklı olması gerekmektedir. Lütfen Şekil1’de gösterilen ölçülere göre montaj yapınız.

*Fırının monte edildiği mobilya duvarları ısıya dayanıklı olmalıdır. Özellikle yan duvarlar kaplamalı suntuadan yapıldıysa, kaplamanın 100 C’ye dayanıklı olması gerekmektedir. Bu ısıya dayanıklı olmayan

plastik veya yapışkan kaplama deforme olup hasar görebilir.

*Güvenlik açısından, montaj tamamlandıktan sonra fırının elektrik parçaları ile direk temasının önlenmesi gerekmektedir.

*İzolasyon ve koruma sağlayan parçaların, herhangi bir alet kullanılarak çıkarılmayacak şekilde takılması gerekmektedir.

*Daha etkili bir hava dolaşımı sağlamak için fırın, **Şekil.1**’deki gibi monte edilmelidir.

*Fırının monte edildiği mutfak ünitesinde arkadan en az 40mm bir boşluk bırakılması tavsiye edilmektedir.

*Fırın yerleştirilirken fırın altına ağırlığını taşıyacak düzeyde bir destek konmalıdır.

*Daha etkili bir hava dolaşımı sağlamak için mutfak ünitesindeki kabinin arka bölümü çıkarılmalıdır.

*Fırınınızı hazır hale getirebilmeniz için önce kurulacağı yeri ve elektrik tesisatını yaptırınız. Daha sonra en yakın Yetkili Servisi’ni çağırınız.

*Cihazı, buzdolabı veya derin dondurucu yakınına kurmanız tavsiye edilmez, aksi halde yayılan ısı nedeniyle adı geçen cihazların performansı olumsuz yönde etkilenecektir.

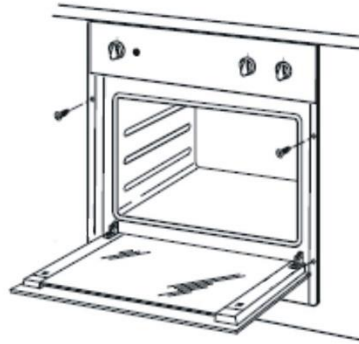
FIRININ KABİNE MONTAJI

*Fırın kapağını açın ve fırını, gövdesinin yanlarında bulunan deliklere hizalayarak mutfak tezgahına montaj kiti içerisindeki iki ağaç vidasıyla monte ediniz.

*Cihazı, gömme kabinine merkezlenerek yerleştiriniz.

*Fırın, tercihe göre yüksekte bir dolap içerisine veya tezgah altına monte edilebilir.

*Fırının üzerindeki tezgaha elektrikli ankastre bir ocak monte edildiğinde, güvenlik ve ihtiyaç olduğunda fırının bu ocaktan sökülebilmesini kolaylaştırmak için ocakla fırın elektrik kablolarının birbirinden ayrı olması gerekmektedir.



ELEKTRİK BAĞLANTISI

*Cihaz yürürlükte olan yasalara ve kurallara uygun olarak ve sadece yetkili elektrik teknisyeni tarafından ana elektrik şebekesine bağlanmalıdır.

*Ana şebekeden gelen gücün cihazın ön alt tarafına yerleştirilmiş olan anma etiketinde belirtilen gücü karşılayacağından emin olunuz.

*Evinizdeki sigortanın akım değeri 16 amperden az ise ehliyetli bir elektrikçiye 16 amperlik bir sigorta bağlayınız.

UYARI: Cihazın mutlaka topraklanması gerekmektedir.

*Fırınınızın şebeke kordonuna topraklı fiş monte edilmiştir. Bu fişin mutlaka topraklı bir hat ile kullanılması gerekmektedir. Topraklama tesisatını ehliyetli bir elektrikçiye yaptırınız.

Cihazın elektriğe bağlanmasından önce:

1)Fırını elektrik bağlantısı için kullanılan prize veya çift kutuplu anahtara kolay erişebilmeyi sağlayacak şekilde konumlandırınız.

2)Elektrik kablosunu sıcak yüzeylere değecek şekilde yerleştirmeyiniz ve fırın kapağına sıkıştırmayınız.

3)Elektrik kablosu hasar gördüğünde, bulunduğunuz yerdeki en yakın yetkili servise başvurunuz. Yetkili servisin aynı ebatta plastik yalıtımlı ve ocağın ihtiyaç duyduğu elektrik akımına dayanabilecek yeni kabloyla değişimi yapmasını sağlayınız.

*Cihaz elektrik tesisatına doğrudan bağlanacaksa, cihazla elektrik tesisatı arasına temas noktaları arasındaki mesafe en az 3mm olan ve geçerli olan yasalara uygun olarak istenen yükü taşımaya uygun

tipte çift kutuplu bir şalter monte edilmelidir. Topraklama teli çift kutuplu şalter tarafından kesilmemelidir.

*Adaptörlerin, çoklu prizlerin veya uzatma kablolarının kullanılması tavsiye edilmemektedir. Mutlaka kullanılması gerekiyorsa geçerli olan emniyet yasalarına uygun olarak adaptör veya uzatma kablosu

kullanılabilir. Ancak, kesinlikle adaptör için belirtilen maksimum akım kapasitesini ve maksimum gücü aşmayınız.

*Bağlantı işlemi bittikten sonra ısıtma elemanlarını 3 dakika kadar test ediniz.

*Cihazın elektrik güvenliği sadece elverişli kaynağa, kurallara göre topraklanarak doğru şekilde bağlandığında garantilidir. Firmamız, cihazın doğru şekilde topraklanmamasından kaynaklı insanlara, hayvanlara veya eşyalara gelebilecek zararlardan sorumlu tutulamaz.



Şekil 2: Fırın Elektrik Fiş Bağlantısı

İLK ÇALIŞTIRMA ;

- 1.Sıcaklık Ayarı'nı maksimum seviyeye ayarlayınız.(250 C MAX)
- 2.Fonksiyon düğmesini Alt ve Üst Izgara (ve varsa + Fan konumuna getiriniz.)
- 3.Fırını bu şekilde boş olarak 30 dakika çalıştırınız.
- 4.Hava dolaşımı için cam açınız.

*Bu süre içerisinde, fırınıızda yalıtım malzemeleri ve ısıtıcı elemanlarından kaynaklanan bir defaya mahsus bir koku ve duman ortaya çıkabilir. Eğer böyle bir durum meydana gelirse ,fırına yemek koymadan önce sadece kokunun ve dumanın yok olmasını ekleyiniz.

*Bu işlemler bittiğinde fırının içerisini, hafif ıslak sabunlu yumuşak bir bezle temizleyiniz.

ÖNEMLİ: Fırın kapağını açmak için, daima tutacağı orta kısmından kavrayınız.

UYARI: Fırının ilk kullanımından önce tepsi, ızgara gibi parçalarını dikkatlice yıkayınız.

UYARI: Izgara kullanılırken erişilebilir bölümleri sıcak olabilir. Çocuklar uzak tutulmalıdır.

UYARI: Yüzey çatlak ise, elektrik çarpması ihtimalini önlenmek için cihazın devresini açınız.

UYARI: Elektrik çarpması olasılığından kaçınmak için lâmbayı değiştirmeden önce cihazın devresinin açık olduğundan emin olunuz.

FIRININ ENERJİ VERİMLİLİĞİ

-Elektrik enerjisi kullanımında verimliliği yüksek ve ısı yalıtımı olan fırınlar tercih edilmelidir.

-Yiyecekler pişerken fırın kapağını sık sık açmak her seferinde soğuk havanın fırın içerisine girmesine, dolayısıyla da enerji kaybına neden olmaktadır. Bu nedenle fırın kapağı gereğinden fazla açılmamalıdır.

-Fırında, bir yerine birden fazla yemek pişirmeye çalışılmalıdır. Düşük sıcaklıkta pişeni değerlerinden önce çıkarıp, fırının sıcaklığını değiştirmeden daha az enerji harcanmalıdır.

-Fırında yapılan yemek sonrasında kalan artık ısı bir sonraki yiyecek için de kullanılmalıdır. Bu şekilde enerji tasarrufu yapılmış olunur.

-Fırında ön ısıtma kısa süre için (en fazla 10 dakika) yapılmalıdır.

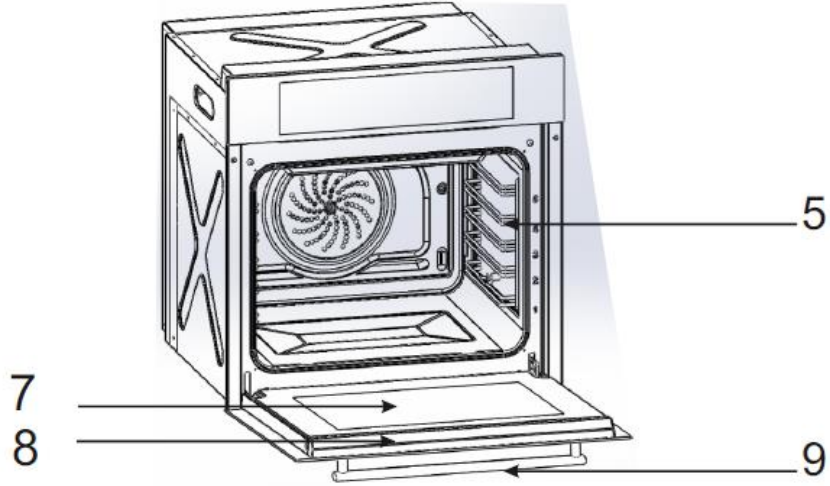
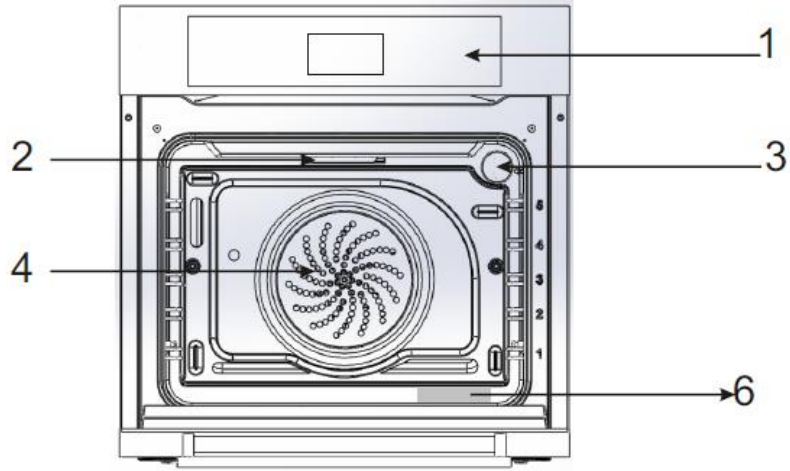
-Donmuş bir yiyeceğin fırında pişirmeden önce çözülmesi sağlanmalıdır.

-Fırınların çevresinde kolayca tutuşabilen yanıcı, parlayıcı maddeler bulundurulmamalıdır.

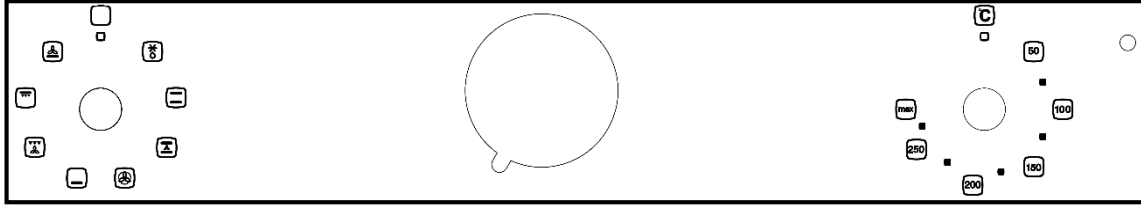
-Fırınlar yanıcı ortamlardan uzak yerlere monte edilmelidir.

-Fırınlar, kapakları pişirme süresinden birkaç dakika önce kapatılması durumunda mevcut sıcaklıkta daha az enerji harcayarak pişirme devam eder.

FIRININ TANIMLANMASI



- 1) Kontrol Paneli
- 2) Fırın Üst Rezistans
- 3) Lamba
- 4) Turbo Fan
- 5) Tel Izgara
- 6) Ürün Anma Etiketi
- 7) Fırın Camı
- 8) Ön Kapak
- 9) Tutamak



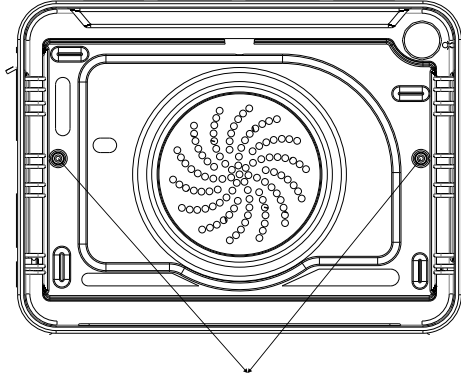
1. Fonksiyon Seçim Düğmesi: Fırın çalışırken kullanmak istediğiniz fonksiyonu seçmek için düğmeyi çeviriniz.

2. Java Zamanlayıcı: Aşağıdaki açıklamasını okuyunuz.

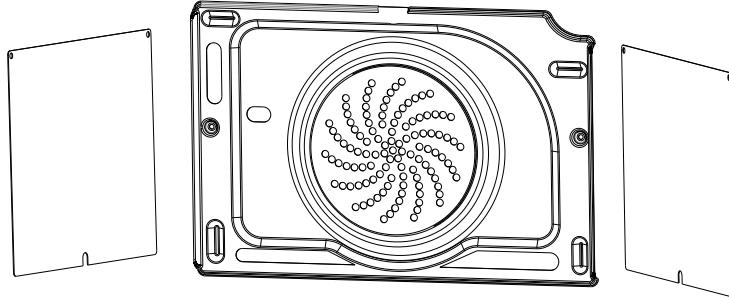
3. SICAKLIK AYAR DÜĞMESİ: Fırının çalışırken pişirme sıcaklığını 50-250 °C arasında ayarlamak için kullanılır.

	OFF FONKSİYONU : Bu konumda ürün çalışmaz.
	BUZ ÇÖZME FONKSİYONU : Bu konumda sadece turbo fan çalışır, oda sıcaklığındaki havayı dondurulmuş yiyeceklerin etrafında dolaştırarak çözülmelerini sağlar.
	FAN + ALT VE ÜST ISITICI FONKSİYONU : Fırın içinde sıcak hava dolaşarak daha homojen pişmeyi sağlar. İçi yumuşak dışı kızarmış ve ktır olması istenen yiyecekler için kullanılır
	ALT ISITICI FONKSİYONU : Sadece üst ısıtıcı devrededir. Alttan pişirmesi gereken yiyecekler için, yiyecekleri ısıtmak ve güveç gibi yavaş ısıda uzun süreli pişecek yiyecekler için kullanılır.
	ALT VE ÜST ISITICI FONKSİYONU : Çoğunlukla tek tepsi pişirmeler için kullanılır. Yiyeceklerin her iki tarafı da eşit olarak kızarık ve gevrek olur.
	ORTA IZGARA: Küçük porsiyon yiyecekleri ızgara yapmak ve kızartmak için kullanılır. Sosis ve pirzola gibi az-orta kalınlıktaki etlerin pişirilmesi için uygundur. Etleri direk tel ızgara üzerine koyup altına yağ tepsisini yerleştirerek ızgara yapınız.
	TURBO ISITICI + FAN : Fan ve çevresindeki ısıtıcı devreye girer. Bu program aynı zamanda birden fazla yiyeceğin koku ve lezzetlerini birbirine karıştırmadan pişirilmesini sağlar.
	FAN DESTEKLİ IZGARA: Çift üst ısıtma elamanı ve fan aynı anda devreye girer. Büyük porsiyonlardaki kalın et parçalarının daha hızlı ızgara yapılmasında kullanılır.
	ALT ISITICI + FAN: Alt ısıtıcılar ve fan aynı anda devreye girer.

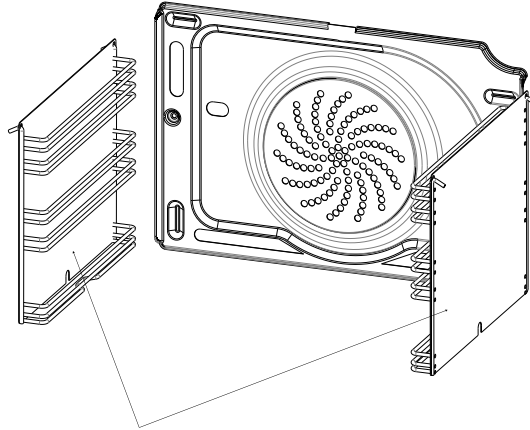
KATALİTİK PANEL (Opsiyoneldir)



ARKA KATALİTİK PANEL OKLA GÖSTERİLEN YERLEDEKİ VİDALAR SÖKÜLEREK ÇIKARTILIR VE TAKILIR.



KATALİTİK PANELLERİMİZ ARKA FAN SACI VE SAĞ/SOL TARAFTA BULUNAN PANELLERDİR.



SAĞ-SOL KATALİTİK PANELLER RAFLARLA BERABER SÖKÜLEBİLMEKTEDİR.
ÖNCE RAFI ÇIKARTIP SONRA PANELİ DİREK OLARAK ALABİLİRSİNİZ.

Katalitik panellerle temizleme nedir?

Katalitik emaye ile kaplanan ankastre fırın duvarları sayesinde yağ ve kir tanecikleri emaye yüzey tarafından emilir ve pişirme esnasında fırın içindeki sıcaklık nedeniyle yanar. Böylece hem ankastre fırın içi kolay temizlenir hem de pişen yemeğin kokusu önemli ölçüde azalır.

TELESKOBİK RAY



Raflar ve tepsiler içindir.
Teleskobik raylar fırın raf
kademmesini artırmaktadır.
Teleskobik ray kullanımında
kayma ve yiyeceklerin dökülme
riski yoktur.

RAY

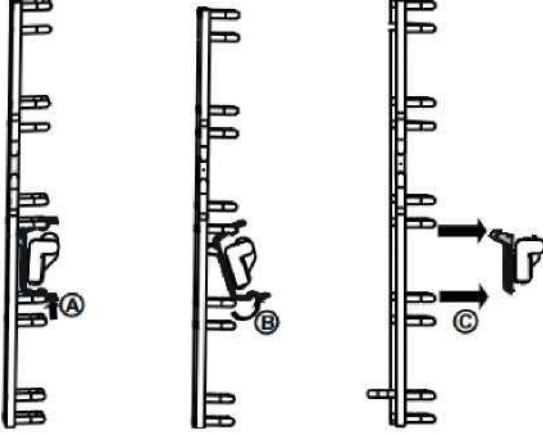


SOL RAY



TELESKOBİK RAY KULLANIMI

Teleskobik Rayların Çıkarılması



Res. 17 Teleskobik rayı ızgara raftan çıkarmak için Res. 17/A'daki gibi teleskobik rayın tutamak kısmından tutarak Res. 17/B deki gibi yukarıya kaldırınız. (Res. 17/C)



Bu işlemi fırının sağ ve sol taraflarında yer alan teleskobik rayların hepsi için gerçekleştiriniz.

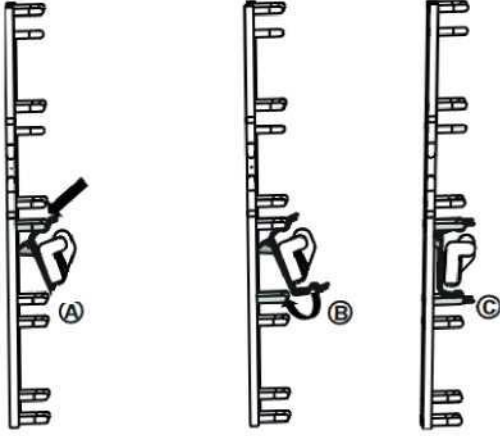


Teleskobik rayları çıkardığınızda düşerek fırın içerisine zarar vermesi için bir elinizle teleskobik rayı tutunuz.



Teleskobik rayları çıkarmak için fırınınızın soğumasını bekleyiniz.

TELESKOBİK RAYLARIN TAKILMASI



Pic. 18

Teleskobik rayı ızgara rafa takmak

İçin ray üzerinde yer alan tutamak

kısmını Res. 17/A'daki gibi yerleştiriniz.

Ardından ray üzerindeki tutamak kısmı Res. 18/B deki gibi ızgara rafa yerleştirerek Res. 18/C deki görüntüyü elde ediniz.

Teleskobik Ray Kullanımı

Teleskobik rayları kullanarak tepsi ve

ızgaraları daha kolay kullanabilirsiniz.



Teleskobik rayları bulaşık makinesinde yıkamayınız.



Teleskobik rayları yağlamayınız.



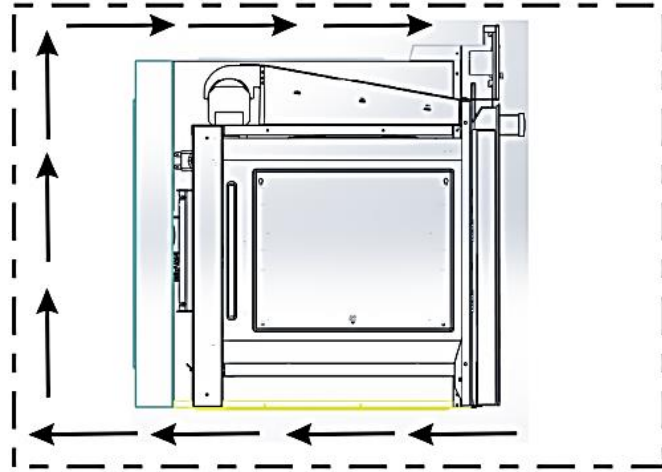
Fırın kapağını kapatmadan

Önce teleskobik rayları

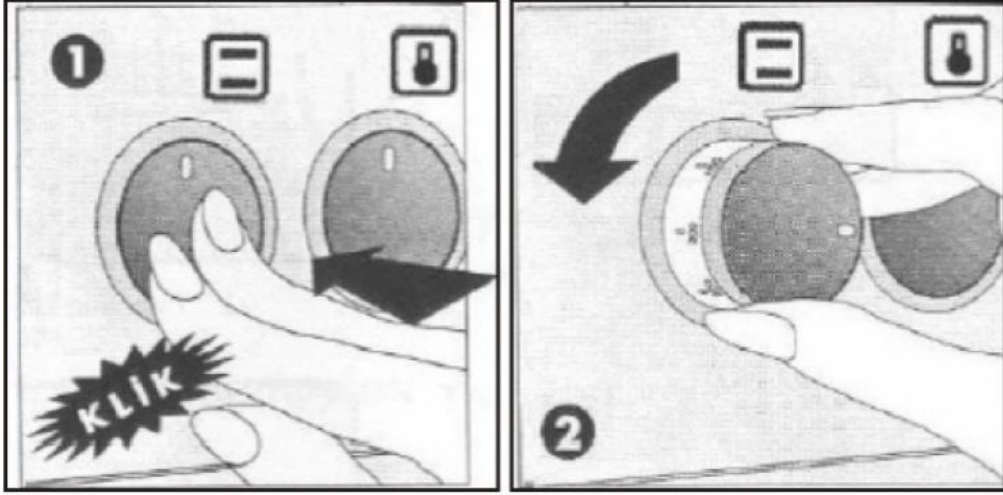
Cihazın içine tam olarak şer

SOĞUTMA FANI

Ankastre fırının dış yüzeyin aşırı ısınmasını ve çevresine zarar vermesini önleyen havalandırma sistemi soğutma fanı ile sağlanır. Bu fan ön ızgaralardan (havalandırma açıklıkları) sıcak havanın dışarı atılmasını sağlayan bir hava akımı oluşturur. Fırının üzerinde yayılan ısının tekrar fırının ısınmasını önleyecek şekilde olup aynı zamanda kontrol paneli ile kapak arasında hava perdesi oluşturarak bu iki parçanın ve üzerindeki komponentlerin aşırı ısınmasını engeller. Soğutma fanı tarafından hava sirkülasyonu elektriksel ve mekanik komponentler için ısı ve nemden dolayı oluşabilecek yoğuşmayı engellediği gibi onların güvenli ve uzun ömürlü olmasını sağlar. Soğutma fanı fırının üzerinde bulunan termostat ile birlikte devreye girer ve çıkar. Bu durumda soğutma fanı, sıcaklığa bağlı olarak çalıştığı için fırın kapatılsa dahi belirli bir süre çalışır ve otomatik olarak devre dışı kalır.



BASMALI DÜĞME KULLANIMI



Basmalı düğmeyi yukarıdaki şekilde olduğu gibi içeri doğru bastırarak dışarı çıkardıktan sonra ayarınızı yapınız.

Piştirme işlemi tamamlandıktan sonra düğmeyi sıfırlayıp içeri doğru bastırınız.

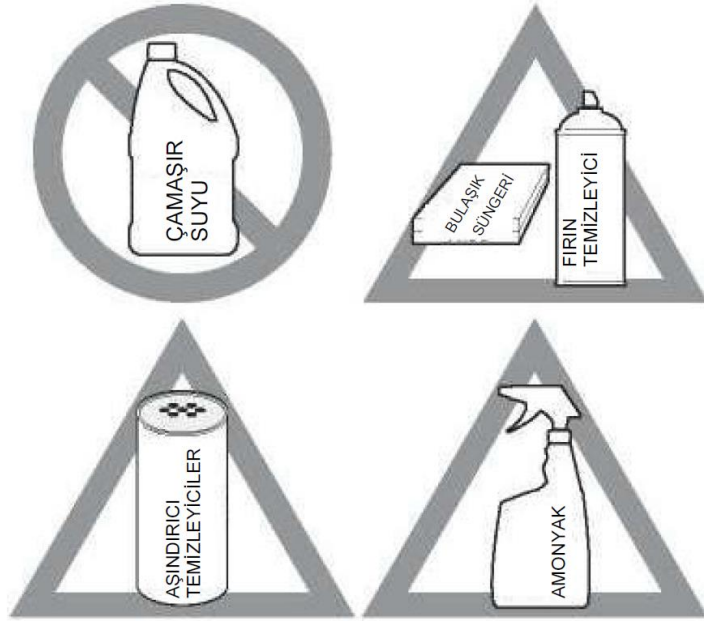
Kullanmadığınız süre boyunca basmalı düğmelerin içeride basılı konumda bulunmasına dikkat ediniz.

CİHAZIN TEMİZLİK VE BAKIMI

Dökülenleri ve ağır kirleri mümkün olan en kısa sürede temizleyin. Düzenli temizlik, daha sonra yapılacak büyük temizliklerin zorluğunu azaltacaktır.

DİKKAT!

- Cihazın herhangi bir parçasını temizlemeden önce, tüm kontrol düğmelerinin kapalı ve cihazın soğuk olduğundan emin olun.
- Amonyak veya cihaz temizleyicileri kullanılırsa, bunlar çıkartılmalı ve cihaz çalıştırılmadan önce iyice durulanmalıdır. Üreticinin talimatlarına uyun ve yeterli havalandırma sağlayın.



Şekil 35: Temizleyicileri dikkatli bir şekilde kullanınız.

Alüminyum Ve Vinil

Yumuşak bir bez kullanarak, hafif bulaşık deterjanı ve su ile temizleyin. Temiz suyla durulayın, kurulayın ve yumuşak, temiz bir bezle parlatın.

CİHAZIN TEMİZLİK VE BAKIMI

Boyalı Ve Plastik Kontrol Düğmeleri

Boyalı Cihaz Gövdesi Parçaları

Boyalı Dekoratif Kaplamalar

Yumuşak bir bez kullanarak, hafif bulaşık deterjanı ve su veya 50/50 sirke ve su çözeltisi ile temizleyin. Temiz suyla durulayın, kurulayın ve yumuşak, temiz bir bezle parlatın. Cam temizleyiciler kullanılabilir, ancak doğrudan yüzeye uygulamayın; beze püskürtün ve silin.

Kontrol Paneli

Yumuşak bir bez kullanarak, hafif bulaşık deterjanı ve su veya 50/50 sirke ve su çözeltisi ile temizleyin. Sıvıları doğrudan fırın kontrol paneline ve yüzeyine püskürtmeyin. Kontrol paneli üzerinde fazla miktarda su kullanmayın- alandaki fazla su cihaza zarar verebilir. Diğer sıvı temizleyiciler, aşındırıcı temizleyiciler, ovma bezleri veya kâğıt havlular kullanmayın- bunlar kaplamaya zarar verir.

Kontrol Düğmeleri

Yumuşak bir bez kullanarak, hafif bulaşık deterjanı ve su veya 50/50 sirke ve su çözeltisi ile temizleyin. Kontrol düğmelerini sökmek için: KAPALI konuma getirin, sıkıca kavrayın ve şafttan çekin. Temizledikten sonra düğmeleri yeniden takmak için, KAPALI işaretinin olduğu yere hizalayın ve düğmeleri yerine itin.

Paslanmaz Çelik

Yumuşak bir bez kullanarak, hafif bulaşık deterjanı ve su veya 50/50 sirke ve su çözeltisi ile temizleyin. Temiz su ile durulayın, yumuşak temiz bir bezle kurulayın. Aşındırıcı, klorür, klor veya amonyak içeren temizleyiciler kullanmayın.

İz Tutmayan Paslanmaz Çelik

Siyah Paslanmaz Çelik

Yumuşak bir bez kullanarak, hafif bulaşık deterjanı ve su veya 50/50 sirke ve su çözeltisi ile temizleyin. Temiz su ile durulayın, yumuşak temiz bir bezle kurulayın. Cihaz temizleyici, paslanmaz çelik temizleyici veya aşındırıcı, klorür, klor veya amonyak içeren temizleyici kullanmayın. Bu temizleyiciler kaplamaya zarar verebilir.

Emaye Kaplı Izgara Tepsisi Ve Ek Parçası

CİHAZIN TEMİZLİK VE BAKIMI

Emaye Fırın Kapağı Kaplaması

Emaye Fırın Gövdesi Parçaları

Temiz suyla durulayıp nemli bir bezle kurulayın. Çoğu lekeyi çıkarmak için sabunlu, aşındırıcı olmayan bir ovma bezi ile hafifçe ovalayın. 50/50 temiz su ve amonyak çözeltisi ile durulayın. Gerekirse, zor noktaları 30 ila 40 dakika boyunca amonyakla ıslatılmış bir kâğıt havluyla kaplayın. Durulayın ve temiz bir bezle kurulayın. Tüm temizleyicilerden arındırın, aksi takdirde gelecekte ısıtma porselene zarar verebilir. Şeker veya asit içeriği yüksek gıda dökülmelerinin (süt, domates, lahana turşusu, meyve suları veya turta dolgusu) porselen yüzeylerde kalmasına izin vermeyin. Bu dökülmeler temizlendikten sonra bile donuk bir leke bırakabilir.

Fırın Kapağı

Fırın kapağının üstünü, yan kısımlarını ve önünü temizlemek için yumuşak bulaşık deterjanı ve su veya 50/50 sirke ve su çözeltisi kullanın. İyice durulayın. Fırın kapağının dış camının temizlenmesinde cam temizleyici kullanılabilir Fırın kapağının iç camında seramik düz yüzey temizleyici veya cila kullanılabilir. Kapağı direkt olarak suya batırmayın. Fırın kapağı havalandırma deliklerine su veya temizleyici püskürtmeyin veya girmesine izin vermeyin. Fırın kapağının dış yüzeyinde fırın temizleyicileri, temizlik tozları veya sert aşındırıcı temizlik malzemeleri kullanmayın. Fırın kapağı contasını temizlemeyin. Bu contayı ovalamayın, çıkarmayın veya contaya hasar vermeyin.

Fırın Yan Tel Rafların Çıkarılması

Tepsinin ve tel ızgaranın yerleştirildiği yan tel rafları kolayca çıkarıp temizlemek mümkün. Bu tel rafları fırın içi yan duvarlardan çıkarmak için aşağıdaki resimde gösterildiği gibi işlem yapınız.



CİHAZIN TEMİZLİK VE BAKIMI

Fırın Camı

Cam kapağı yumuşak sünger ve bezlerle temizleyip kurulayınız.

Fırın Contası:

* Fırın uzun süre kullanıldığında ön kapak içinde ve kapak contası üzerinde yoğunlaşma olabilir. Kuru bir bez veya sünger ile oluşabilecek nemi alınız.

*Bu contanın durumunu düzenli aralıklarla kontrol ediniz. Gerekli yıpratıcı temizlik maddeleri kullanmadan temizleyiniz.

*Conta hasar gördüğünde, bulunduğunuz yerdeki en yakın Yetkili Servisi'ne başvurunuz. Fırın tamir edilene kadar kullanmayınız.

Fırın Kapağını Çıkarmak

Fırın kapağını kolayca çıkartıp temizleyebilirsiniz. Kapağı çıkarmak için aşağıdaki işlemleri takip etmelisiniz:

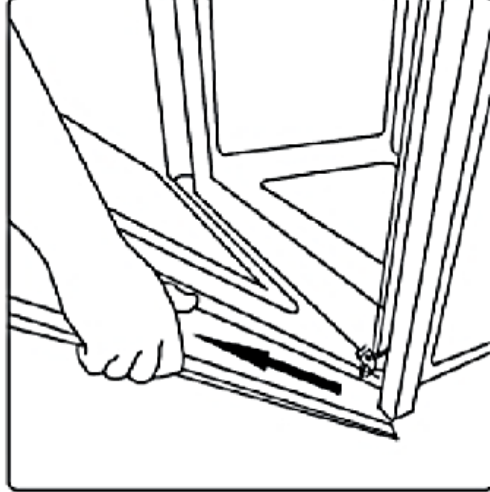
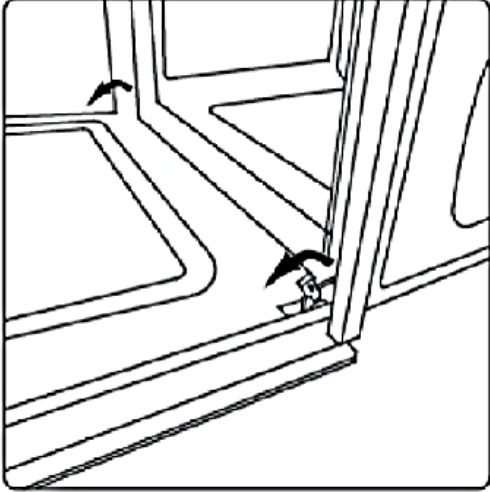
*Kapağı tamamen açınız.

*Resimde görülen 2 menteşeyi arkaya doğru çekiniz.

*Kapağı tutup ilk durak yerine kadar kapatınız.

*Yükseltelen kapağı monte edildiği yerden çekiniz.

Çıkarılan fırın kapağını geri düzgün olarak yerine takabilmek için menteşeleri uygun olarak yerleştirip aşağı doğru indiriniz.



CİHAZIN TEMİZLİK VE BAKIMI

Fırın Ampulünün Değiştirilmesi

*Bu işlemi yapmadan önce cihaza elektrik gelmediğinden emin olunuz.

*Fırının ampulü şu özelliklere sahip olmalıdır. Yüksek ısıya Dayanıklı (300 C 'e kadar)

Elektrik değerleri:220-240V AC 50-60 Hz

*Elektrik gücü:25W

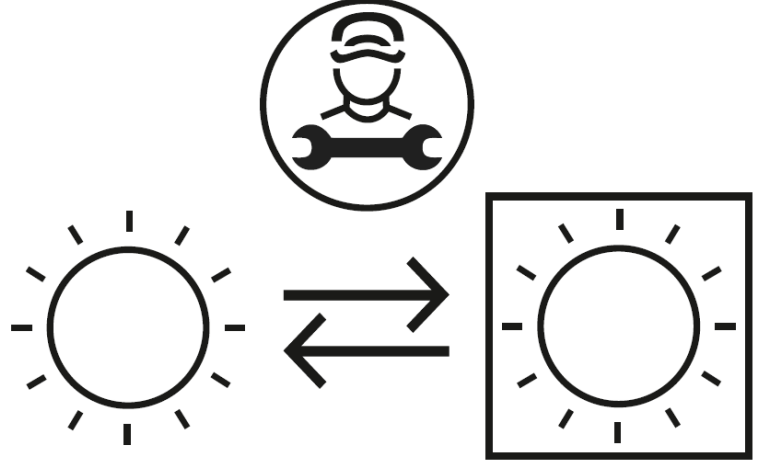
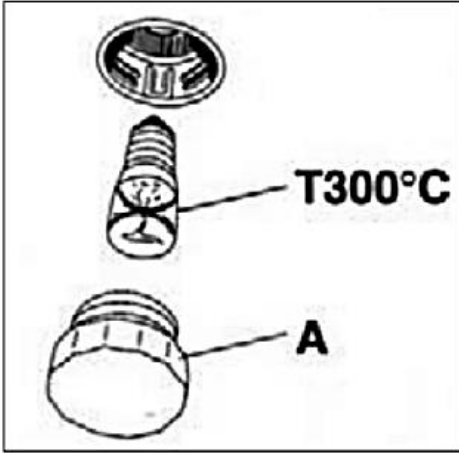
*E 14 bağlantısı

*Fırının ampulü Şekil.6'deki gibi değiştirilmelidir: Cam kapakçığı bastırıp saat yönünün tersine çevirin, Yanmış olan ampulü çıkarın,

Yeni ampulü takın, Cam kapakçığı yerleştirin, Cihazın elektriğini açın.

ÖNEMLİ: Eğer cihazı bir daha kullanmamaya karar verirsiniz, cihazın fişini prizden çekerek fırının elektrik temasını kesiniz. Kullanılmayan cihazlar çocuklar için güvenlik riski taşır. Bu yüzden fırını çocukların ulaşabilecekleri yerlerden uzak tutunuz.


























Aydınlatma lambasının enerji sınıfı: A



UYARI: Aydınlatma kaynağı yetkili servis tarafından değiştirilmesi gerekmektedir.

MUHTELİF ÖNERİLER

PROBLEM	SEBEP	ÇÖZÜM
Yemeğin üst tarafı çok, alt tarafı az pişmiş	Alttan ısı seviyesi düşük	Yanlış pişirme rafı olabilir tepsi 1 alt rafa konulmalı
Yemeğin alt tarafı çok, üst tarafı az pişmiş	Üstten ısı seviyesi düşük	Yanlış pişirme rafı olabilir tepsi 1 üst rafa konulmalı
Yemeğin dış tarafı pişmiş fakat iç kısmı pişmemiş	Aşırı ısınma	Yanlış pişirme sıcaklığı ısıyı düşürünüz
Yemeğin dış tarafı kurumuş	Düşük ısınma	Yanlış pişirme sıcaklığı ısıyı artırın

							
F							
°C	160-200	160-180	140-160	200-230	210-220	160-180	190
€	2-3	2	2	1-3	2	2-3	4
⌚	30'-50'	20'-40'	10'-40'	10'-20'	45'-60'	45'-60'	60'-70'
							
F							
°C	225-250	160-180	180-210	180-230	190	160-180	175-190
€	2	2	2-3	2-3	2-3	2	2
⌚	120'-150'	120'-160'	75'-160'	75'-160'	70'-90'	45'-60'	60'-70'
							
							190-210
							2
							40'-50'
							170-190
							3
							40'-50'

NAKLIYE İLE İLGİLİ BİLGİLER

-Orjinal ambalajını saklayınız.

Orjinal ambalajı ile taşıyınız, ambalaj üzerindeki taşıma işaretlerine uyunuz.

Orjinal ambalajı yok ise;

-Ürününüzün dış yüzeylerine gelebilecek darbelere karşı önlem alınız. Üzerine ağır yük koymayınız.

-Taşıma sırasında ürününüzü (üst taraf yukarı gelecek şekilde) yere paralel konumda tutunuz/yerleştiriniz.

YETKİLİ SERVİS ÇAĞIRMADAN ÖNCE YAPILMASI GEREKEN İŞLEMLER

*Fırın ısıtmıyor ise; ürününüzün fişi topraklı prize takılmamış, sigorta atmış, saatli modellerde saat ayarlanmamış olabilir.

*Fırın çalışmıyor ise; multi sistem fırınlarda fonksiyon seçici düğme gerekli fonksiyona ayarlanmış mı?

Fırın ısıtıcı kumanda düğmesi ile sıcaklık ayarı yapılmış mı?

Fırının bağlandığı prizin sigortası ya da ana sigorta atmış mı?

*İç aydınlatma lambası yanmıyor ise; Elektrik var mı? Lamba arızalı olabilir mi? Arızalı ise; kılavuza bakarak değiştiriniz.

*Pişirme (alt/üst kısım eşit pişirmiyor ise);

Kullanma kılavuzuna göre raf konumlarını, pişirme süresi ve sıcaklık değerlerini kontrol edin.

EĞER ÜRÜNÜNÜZDE HALA BİR PROBLEM VAR İSE LÜTFEN

YETKİLİ SERVİSİ ARAYINIZ...

MÜŞTERİ SERVİS VE GARANTİ

Yeni cihazınız elektrik veya mekanik arızalara karşı 2 yıl süresince garantilidir. Cihazınızın garantisi şu şartlarda geçersizdir.

- a) Cihazın yanlış kurulum ve kullanımından kaynaklanan hatalar.
- b) Yetkili kişiler haricinde herhangi birinin makineye müdahale etmesi ya da tamir etmeye çalışmasından kaynaklanan hatalar.
- c) İmalatçının verdiği parçalar dışında herhangi bir parçanın cihaza monte edilmesinden doğacak sorunlarda.
- d) Ev harici kullanımlardan veya olağandışı veya anormal bir şekilde kullanılmasından doğacak sorunlarda.
- e) Yanlış voltajdan doğacak sorunlarda.
- f) Cihazın yanlış bir işleme tâbi tutulmasından doğacak sorunlarda.

Size en yakın Yetkili Servis Acentesini öğrenmek için ürün ile beraber sağlanan Yetkili Servis Listesine başvurabilirsiniz.

SATIŞ SONRASI SERVİS HİZMETLERİ

Aşağıdaki önlemlere uymanızı rica ederiz;

- 1.Ürününüzü aldığınızda Garanti Belgesini Yetkili Satıcıya onaylatınız.
- 2.Ürününüzü kullanma kılavuzu esaslarına göre kullanınız.
- 3.Ürününüzle ilgili hizmet talebiniz olduğunda yukarıdaki telefon numaralarından Hizmet Merkezimize başvurunuz.
- 4.Hizmet için gelen teknisyene “teknisyen kimlik kartını” sorunuz.
- 5.İşiniz bittiğinde servis teknisyeninden “Hizmet Fişi” istemeyi unutmayınız. Alacağınız Hizmet fişi, ilerde ürününüzde meydana gelebilecek herhangi bir sorunda size yarar sağlayacaktır.
- 6.Kullanım ömrü:10 yıldır.(Ürünün fonksiyonunu yerine getirebilmesi için gerekli yedek parça bulundurma süresi.)

Bu cihaz, Avrupa'da uygulanan direktiflere göre 2012/19/EC Atık Elektrik ve Elektronik Cihazdır. (WEEE) Bu cihazı hurdaya ve çöpe atmadan önce, çevreye ve insan sağlığına karşı potansiyel negatif sonuçlarını engellemiz gerekmektedir. Aksi takdirde bu uygunsuz bir atık olacaktır. Ürün üzerindeki bu sembol, ürünün ev atığı olarak değerlendirilmemesini, elektrik elektronik atık toplama yerlerine teslim edilmesini uyararak amaçlıdır. Ürünün imha işlemi yerel çevre yönetmeliklerine uygun olarak yapılmalıdır. Ürünü yok etmek, yeniden kullanmak ve tekrar dönüşüme sokmak için detaylı bilgiyi yetkili birimlerden temin edebilirsiniz.

Bakım ve Temizlik

Ürün üzerindeki sembol, bu ürünün evsel atık olarak değerlendirilemeyeceğini gösterir. Bunun yerine, elektrikli ve elektronik ekipmanların geri dönüşümü için geçerli toplama noktasına teslim edilmelidir. Atık bertarafı, atık bertarafına ilişkin yerel çevre yönetmeliklerine uygun olarak gerçekleştirilmelidir. Bu ürünün işlenmesi, geri kazanılması ve geri dönüştürülmesi hakkında daha ayrıntılı bilgi için lütfen yerel şehir ofisinizle, evsel atık bertaraf hizmetiyle veya ürünü satın aldığınız mağazayla iletişime yardımcı olacaksınız.

Bu ürün, T.C. Çevre ve Şehircilik Bakanlığı tarafından yayınlanan

“Atık Elektrikli ve Elektronik Eşyaların Kontrolü Yönetmeliği”ne uygundur.



AEEE Yönetmeliğine uygundur.

Uyarı !

Bu belgedeki hatalardan veya teknik ya da editoryal eksikliklerden sorumlu değiliz.

Üretim Yeri: VİNOLA ANKASTRE MUTFAK ÜRÜNLERİ SAN. TİC. A.Ş.

Adres: Organize Sanayi Bölgesi 5.cad No:10 Merzifon

Amasya / TÜRKİYE

Tel: +90 358 514 92 52

Bu ürün, Avrupa CE direktiflerine uygundur.



Enerji ile ilgili Ürünlerin Çevreye Duyarlı Tasarımına İlişkin Yönetmeliğe 2009/125/EC dayanılarak, Ev Tipi Fırınlar ile İlgili Çevreye Duyarlı Tasarım Gereklere Dair Avrupa Birliğinin (EU) 66/2014 sayılı Komisyon Tüzüğüne paralel olarak ve Ürünlerin Enerji ve Diğer Kaynak Tüketimlerinin Etiketleme ve Standart Ürün Bilgileri Yoluyla Gösterilmesi Hakkında Yönetmeliğe 2010/30/EC dayanılarak, Ev Tipi Fırınların Etiketlenmesine Dair Avrupa Birliğinin (EU) 65/2014 sayılı Komisyon Tüzüğüne paralel olarak aşağıdaki ürün bilgileri verilmiştir.

Ev tipi fırınlara dair bilgi

Marka	NARTE		
Model	NT-OR500C-NT-OR500B		
Fırın tipi	Ankastre elektrikli fırın		
	Sembol	Değer	Birim
Cihazın kütlesi	M	33	Kg
Bölme sayısı		1	
Hazne başına ısı kaynağı	elektrikli		
Hazne başına kullanılabilir hacim (V)	V	73	l
Hazne başına (kWh/çevrim) konvansiyonel modda bir çevrim esnasında bir elektrikli fırının bir haznesindeki standart bir yükü ısıtmak için gereken enerji tüketimi (Elektrik) $EC_{\text{Elektrikli Hazne}}$ (Final enerji_elektrik)	ECElectric cavity	0,81	kWh/cycle
Hazne başına (kWh/çevrim) fanlı modda bir çevrim esnasında bir elektrikli fırının bir haznesindeki standart bir yükü ısıtmak için gereken enerji tüketimi $EC_{\text{Elektrikli Hazne}}$ (Final enerji_elektrik)	ECElectric cavity	0,94	kWh/cycle

Hazne başına enerji verimliliği indeksi EEl hazne	EElcavity	94	
Enerji Verimlilik Sınıfı		A	
Ürünün özelliklerini belirlemek amacıyla, eko-tasarım gerekliliklerine uygun olarak, ölçüm ve hesaplamalar aşağıda verilen standartla belirlenmiştir.			
EN 60350-1			

YETKİLİ SERVİS LİSTESİ

İL	İLÇE	SERVİS ÜNVANI	YAZIŞMA ADRESİ	TELEFON:
AFYONKARAHİSAR	MERKEZ	MIRAY ELEKTRONİK-HALİL UYSAL	DUMLUPINAR MAH. MEHMET ALİ PAŞA CAD. No :16 /AB-TUĞRA APT. B2 B LOK/B	0 553 132 24 44
	MERKEZ	OSMAN AKIN AKIN ELEKTRONİK	DUMLUPINAR MH BAYBURTLU YZB AGAH CD BAYKENTLER APT NO:15	0 272 215 80 01
	MERKEZ	UYSAL ELEKTRONİK-MEVLÜT UYSAL	DUMLUPINAR MAH. ATATÜRK CAD. NO:23/C -	0 553 132 24 44
	MERKEZ	MUTLU YILMAZ DESTEKPARK BİLİŞİM	KASIMPAŞA MH. GAZLIGÖL CD. NO:115/B	0 272 212 15 05
EDİRNE	MERKEZ	İÇCAN BİLİŞİM BİLGİSAYAR ELEKTRONİK İNŞAAT TİCARET VE SANAYİ Lİ MİTED ŞİRKETİ	SABUNİ MAH.TAHMİS SOK. NO:9	0 284 214 18 58
ERZINCAN	MERKEZ	GARANTİ TAMİR SERVİSİ-ORHAN SITKI KIRMACI	İNÖNÜ MH. 17 SK. NO:15/A	0 446 214 89 96
	MERKEZ	GÜNEŞ TEKNİK-SEBAHATTİN GÜNEŞ	HOCABEY MAHALLESİ 1008 SOK. NO: 17 A/-	0 552 500 52 24
	MERKEZ	KARADENİZ MAKİNA-YUNUS BALCI	İNÖNÜ MAHALLESİ İZZETPAŞA CADDESİ No : 32/-	0 446 223 75 08
GAZİANTEP	ŞEHİTKAMİL	ATAK BİLGİSAYAR-SERDAR ÇELİK	İNCİLİPİNAR MAH.GAZİMUHTARPAŞA BUL. NO:26/B	0 342 215 01 23
	ŞEHİTKAMİL	YUSUF FUAT ÖZDAMAR MF ELEKTRONİK GÜÇ SİSTEMLERİ	Mühahitler Mahallesi 52019 Nolu Sokak A Blok (Şahveli Apt)Sit.No:16 B/1	0 342 220 25 15
İSTANBUL	FATİH	VATAN TEKNİK SERVİS HİZMETLERİ TİCARET LTD. ŞTİ.	AKŞEMSEDDİN MAHALLESİ HALICILAR CADDESİ NO:90/B	0 212 521 28 48
KAHRAMANMARAŞ	DULKADİROĞLU	BİLİRLER BİLİŞİM KIRTASIYE TEKNOLOJİ İNŞAAT VE PER. HİZ. TİCARET LTD. ŞTİ.	İSMETPAŞA MAH. HÜKÜMET BULV.NO:37/A	0 344 221 14 27
	DULKADİROĞLU	HALİL KARATAŞ	YENİ ŞEHİR MAH. 74008. SK. NO: 7B	0 344 123 45 67
	ONİKİŞUBAT	DATA TEKNİK-MALİK GÜÇKIRAN	GAYBERLİ MAHALLESİ ALİ SEZAL BULVARI No : 37 D/-	0 344 123 45 67
	ONİKİŞUBAT	GÖKAY SOĞUTMA-AHMET GÖÇEBE	HAYRULLAH MAHALLESİ SANDALZADE BULVARI No:13 B/-	0 344 221 13 36
	ONİKİŞUBAT	KM BİLİŞİM ELEKTRONİK KIRTASIYE TEMİZLİK OYUNCAK EĞİTİM SAN. VE TİC. LTD.ŞTİ.	AKÇAKOYUNLU MAH. NUR SULTAN NAZARBAVEY BUL. NO: 49B	0 344 223 70 07
	ONİKİŞUBAT	TEKNO SERHATOĞLU BİLGİSAYAR SANAYİ VE TİCARET	HAYRULLAH MAH. 33029. SK. PIRLANTA APT BLOK NO: 2C	0 344 225 69 34
	MERKEZ	MUSTAFA BAYRAKTAR	İSADİVANLI MAH. SARAYALTI CAD. - NO:27/B	0 344 223 49 71
KASTAMONU	MERKEZ	KASELSAN KASTAMONU ELEKTRONİK SAN.VE TİC. LTD. ŞTİ.	TOPÇUOĞLU MAH.KUYUMCULARBAŞI SOK. NO:12	0 366 214 19 92
	MERKEZ	UZMANLAR TEKNİK İŞİ, SOĞUTMA SİSTEMLERİ-FATİH KESİM	AKTEKKE MAHALLESİ FAKÜLTE SOK. No:6 A/-	0 366 215 37 86
KAYSERİ	MERKEZ	AR-TEK RAMAZAN ALTUNTAŞ	HUNAT MAHALLESİ ZENNECİ SOKAĞI No:14 /-	0 352 221 37 47
	KOCASINAN	ARTIM SATIŞ SONRASI HİZ. BİL. DAN. SAN.VE TİCARET LİMİTED ŞİRKETİ	SAHABİYE MAH. OTAK SK. - GULLUBAHCE İŞ MERKEZİ BLOK NO :23 İÇ KAPI: 4	0 533 198 96 84
	MELİKGAZİ	SEÇKİN TEKNİK-ÜMİT GÜN	CAMİKEBİR MAHALLESİ SAKAR SOK. NO: 16 B/-	0 553 078 45 37
KIRŞEHİR	MERKEZ	GARANTİ SOĞUTMA RAMAZAN ERİK	MEDRESE MAH. METİN ÇOBANOĞLU SOK.ADALI APT. NO:21 10	0 386 213 54 08
ŞANLIURFA	MERKEZ	M.SAİT TURAP-TURAP İŞ -	BAHÇELİEVLER MAH. 1. SOK. GÜLLÜOĞLU APT. NO:9/ E	0 414 312 60 56
TEKİRDAĞ	MERKEZ	İZMİR ELEKTRONİK SOSYAL HİZMETLER PAZARLAMA VE SANAYİ TİCARET	HÜSEYİN PEHLIVAN CAD. DEMİR SK. N:35/1-	0 282 260 10 10
TRABZON	ORTAHİSAR	KALYON SOĞUTMA NUH KALYON	GÜLBAHARHATUN MAH. MUMCULAR SOKAĞI NO:17/C	0 462 223 47 62
UŞAK	MERKEZ	ADEN ÇINAR	KÖME MAH. ÇAMLI SOK. NO:19/B	0 850 762 81 25
	MERKEZ	ASSOS -SELİM ÇELİKDEMİR	İSLİCE MAH ANNAÇ SOK NO:8/A	0 276 2223 68 13
	MERKEZ	YEDİVEREN BİLİŞİM BİLGİSAYAR ELEKTRONİK LİMİTED ŞİRKETİ	DURAK MAHALLESİ GAZİ BULVARI NO: 91/203	0 555 3132 24 44

Müşteri Destek Hattı
0 (850) 762 81 25

- 1)Garanti süresi, malın teslim tarihinden itibaren başlar ve 2 yıldır.
- 2)Malın tanıtma ve kullanma kılavuzunda gösterildiği şekilde kullanılması ve **Ünarte**'nin yetkili kıldığı servis çalışanları dışındaki şahıslar tarafından bakım, onarım veya başka bir nedenle müdahale edilmemiş olması şartıyla, malın bütün parçaları dahil olmak üzere tamamını; malzeme, işçilik ve üretim hatalarına karşı malın teslim tarihinden itibaren yukarıda belirtilen süre kadar garanti eder.
- 3)Malın ayıplı olduğunun anlaşılması durumunda tüketici, 6502 sayılı Tüketicinin Korunması Hakkında Kanunun 11 inci maddesinde yer alan;
 - a-Sözleşmeden dönme,
 - b-Satış bedelinden indirim isteme,
 - c-Ücretsiz onarılmasını isteme,
 - ç-Satılmanın ayıpsız bir misli ile değiştirilmesini isteme, haklarından birini kullanabilir
- 4)Tüketicinin bu haklardan ücretsiz onarım hakkını seçmesi durumunda satıcı; işçilik masrafı, değiştirilen parça bedeli ya da başka herhangi bir ad altında hiçbir ücret talep etmeksizin malın onarımını yapmak veya yaptırmakla yükümlüdür. Tüketici ücretsiz onarım hakkını üretici veya ithalatçıya karşı da kullanabilir. Satıcı, üretici ve ithalatçı tüketicinin bu hakkını kullanmasından müstesilsen sorumludur.
- 5)Tüketicinin, ücretsiz onarım hakkını kullanması halinde malın;
 - Garanti süresi içinde tekrar arızalanması,
 - Tamiri için gereken azami sürenin aşılması,
 - Tamirinin mümkün olmadığının, yetkili servis istasyonu, satıcı, üretici yada ithalatçı tarafından bir raporla belirlenmesi durumlarında;tüketici malın bedel iadesini, ayıp oranında bedel indirimini veya imkân varsa malın ayıpsız misli ile değiştirilmesini satıcıdan talep edebilir. Satıcı, tüketicinin talebini reddedemez. Bu talebin yerine getirilmemesi durumunda satıcı, üretici ile ithalatçı müstesilsen sorumludur.
- 6)Malın tamir süresi 20 iş gününü geçemez. Bu süre garanti süresi içinde mala ilişkin arızanın yetkili servis istasyonuna veya satıcıya bildirim tarihinde, garanti süresi dışında ise malın yetkili servis istasyonuna teslim tarihinden itibaren başlar. Malın arızasının 10 iş günü içerisinde giderilmemesi halinde, üretici veya ithalatçı; malın tamiri tamamlanmaya kadar, benzer özelliklere sahip başka bir malı tüketicinin kullanımına tahsis etmek zorundadır. Malın garanti süresi içerisinde arızalanması durumunda, tamirde geçen süre garanti süresine eklenebilir.
- 7)Malın kullanma kılavuzunda yer alan hususlara aykırı kullanılmasından kaynaklanan arızalar garanti kapsamı dışındadır.
- 8)Tüketici, garantiden doğan haklarının kullanılmasını ile ilgili olarak çıkabilecek uyuşmazlıklarda yetleşim yerinin bulunduğu veya tüketici işleminin yapıldığı yerdeki Tüketici Hakem Heyetine veya Tüketici mahkemesine başvurulabilir.
- 9)Satıcı tarafından bu Garanti Belgesinin verilmemesi durumunda, tüketici Gümrük ve Ticaret Bakanlığı, Tüketicinin Korunması ve Piyasa Gözetimi Genel Müdürlüğüne başvurabilir.

Kullanım Hataları ve Garanti ile İlgili Dikkat Edilmesi Gereken Hususlar:

Aşağıda belirtilen sorunların giderilmesi ücret karşılığında yapılır. Bu durumlar için garanti şartları uygulanmaz;

- 1)Kullanım hatalarından kaynaklanan hasar ve arızalar,
- 2)Malın tüketiciye tesliminden sonraki yükleme, boşaltma, taşıma vb. sırasında oluşan hasar ve arızalar,
- 3)Malın kullanıldığı yerin elektrik, su, vb. şebekesi ve/veya altyapısı kaynaklı meydana gelen hasar ve arızalar,
- 4)Doğa olayları ve yangın, su baskını vb. kaynaklı meydana gelen hasar ve arızalar,
- 5)Malın tanıtma ve kullanma kılavuzlarında yer alan hususlara aykırı kullanılmasından kaynaklanan hasar ve arızalar,
- 6)Malın, 6502 sayılı Tüketicinin Korunması Hakkındaki Kanununda tarif edilen şekli ile ticari veya mesleki amaçlarla kullanımı durumunda ortaya çıkan hasar ve arızalar, Mala yetkisiz kişiler tarafından bakım, onarım veya başka bir nedenle müdahale edilmesi durumunda mala verilmiş garanti sona erecektir.

Tüketici Hizmetleri:

Aşağıdaki önerilere uymanızı rica ederiz.

- 1.Ürününüzü aldığınızda Garanti belgesini Yetkili Satıcınıza onaylattırınız.
- 2.Ürününüzü kullanma kılavuzu esaslarına göre kullanınız.
- 3.Ürününüz ile ilgili hizmet talebiniz olduğunda Çağrı merkezi numaramızdan Müşteri hizmetlerine başvurunuz.
- 4.Ürününüzle ilgili yetkili servis istasyonlarımıza ulaşmak için web sitemizi ziyaret edebilir veya müşteri hizmetlerini arayabilirsiniz.
- 5.Ürünün kullanım ömrü: 10 yıldır.(Ürünün fonksiyonunu yerine getirebilmesi için gerekli yedek parça bulundurma süresi).

DANIŞMA HATTI NUMARASI: 0850 762 81 25

Üretici veya İthalatçı Firmasının;

Unvanı: LMA Ev Gereçleri Tic. Ltd. Şti.

Adresi: Barbaros Mh. Lale Sk. Ağaoglu My Office
No:2/13 Ataşehir İstanbul Türkiye

Telefonu: 0850 762 81 25

Faks:

Web adresi: www.lma-home.com.tr

GENEL MÜDÜR



LMA EV GEREÇLERİ TİC. LTD. ŞTİ.
Barbaros Mah. Lale Sk. Ağaoglu My
Office No:2/13 Ataşehir / İSTANBUL
Kazım Karabekir Caddesi No: 609 128 8572

Satıcı Firmasının:

Unvanı:

Adresi:

Telefonu:

Faks:

E-posta:

Bu bölümü, ürünü aldığınız Yetkili Satıcı imzalayacak ve kaşeyecektir.

Malın;

Markası: narte

Cinsi: Fırın

Modeli:

Seri No:

Garanti Süresi: 2 Yıl

Azami Tamir Süresi: 20 İş Günü

Fatura Tarih ve Sayısı:

Teslim Tarihi ve Yeri:

Yetkilinin İmzası:

Firmanın Kaşesi: